



## Elektronik

### Netzspannung für alle Elektronik-Geräte mit Relaisausgang

Elektronische Geräte mit Relaisausgang sind hauptsächlich Rollladensteuerungen, Zeitschaltuhren, ARGUS-Bewegungsmelder und Dämmerungsschalter, immer erkennbar an der Neutralleiterklemme. Die Stromversorgung dieser Geräte wird durch ein Kondensatornetzteil sichergestellt, das für sinusförmige Wechselspannung ausgelegt ist. Diese Kurvenform wird annähernd von allen Versorgungsnetzbetreibern eingehalten.

Die Kondensatornetzteile sind resistent gegen kurzzeitige Abweichungen von der normalen sinusförmigen Wechselspannung, wie z.B.

- Netzunterbrechungen, Netzumschaltungen
- Spannungserhöhungen bis 460 V für 10 Millisekunden
- Netzausgangsspitzen (Spikes) bis über IEC 802
- Rundsteuersignale

Werden für lokale Stromversorgungen oder Notstromanlagen Wechselrichter eingesetzt, die rechteckige, dreieckige oder trapezförmige Wechselspannungen abgeben, ist der Einsatz von Geräten mit Kondensatornetzteil nicht möglich, da diese abnormalen Spannungskurven die Geräte zerstören können.

### Elektronische Sensorschalter und Sensordimmer

Die Elektronik-Schalter, Relais-Schalter und Memory-Superdimmer sind Bestandteile eines Systembaukastens. Einsätze mit unterschiedlichen Leistungsmerkmalen lassen sich mit Sensor- oder TELE-Sensorflächen oder Sensorflächen mit Funk-Empfänger kombinieren. Die erlaubten Kombinationen sind der Tabelle Funktions- und Geräteübersicht für Elektronik-/ Relaischalter zu entnehmen.

#### Sensorfläche:

Die Sensorfläche besitzt eine Berührungsfäche für die manuelle Bedienung des angeschlossenen Verbrauchers.

Kurzes Tasten bewirkt Ein- und Ausschalten. Längeres Berühren bewirkt beim Dimmer ein langsames auf- und abschwelen der Beleuchtung.

Die Sensorfläche wird mit dem Rahmen auf den Einsatz aufgeschnappt.

#### TELE-Sensorflächen:

TELE-Sensorflächen können sowohl manuell über die Sensorfläche als auch mit einer Infrarot Fernbedienung (Art.-Nr. 570222) angesteuert werden.

Kurzes Drücken einer Taste des Senders = Schalten  
Längeres Festhalten = Dimmen

Innerhalb eines Raumes können max. zehn TELE-Sensorflächen unabhängig fernbedient werden. Die TELE-Sensorflächen werden mit einem Schraubendreher auf eine der Senderkanalnummern kodiert.

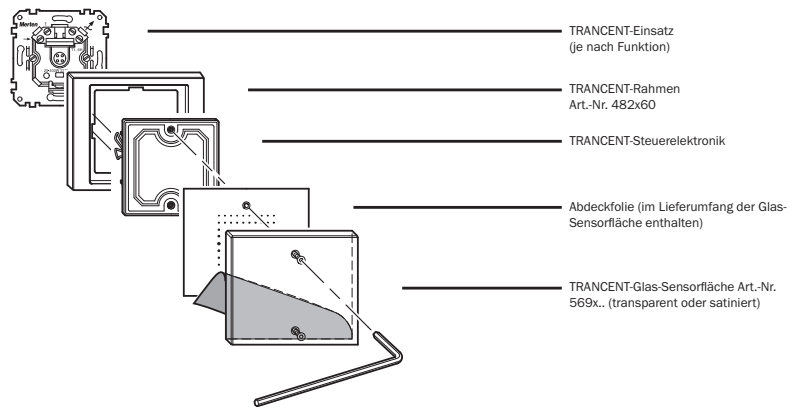
#### Sensorflächen mit Funk-Empfänger:

Sensorfläche mit Funk-Empfänger können sowohl manuell als auch mit Funk-Sender bedient werden. Dazu zählt die Funk-Fernbedienung Distance 5010 (Art.-Nr. 590722) und die Funk-Taster (batterieversorgt).

Kurzes Drücken einer Taste des Senders = Schalten  
Längeres Festhalten = Dimmen.

## TRANCENT-Steuerelektronik

Die TRANCENT-Steuerelektroniken sind ebenfalls Bestandteile des Systembaukastens. Sie werden auf die passenden Elektronik-Schalter, Relais-Schalter und Memory-Superdimmer zusammen mit dem Rahmen aufgesteckt. Anschließend wird die Glassensorfläche mit der individuell beschriftbaren Abdeckfolie angeschraubt.



Die erlaubten Kombinationen sind der Tabelle Funktions- und Geräteübersicht für TRANCENT-Geräte zu entnehmen.

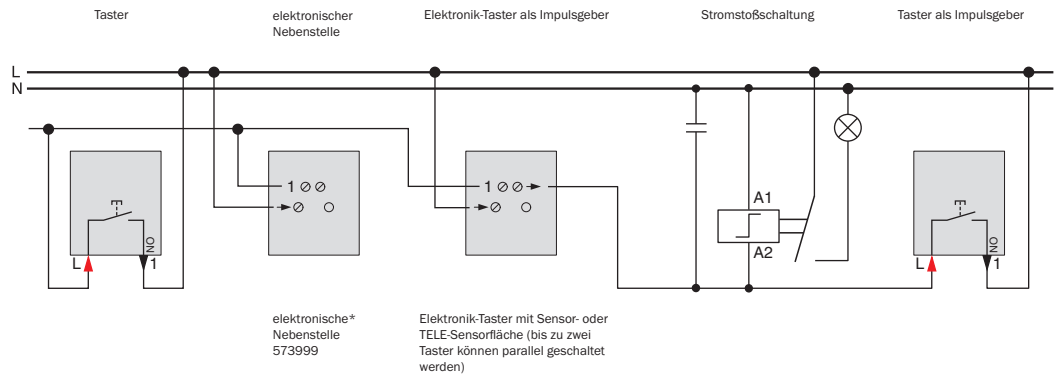
Die Einsätze lassen sich dann durch die Glasfläche bedienen. Die aktive, zum Schalten zu berührende Fläche ist durch den gepunkteten Bereich gekennzeichnet. Die Funktion wird durch bloßes Berühren dieser aktiven Fläche ausgeführt, es ist kein Druck notwendig. Es ist eine gewisse Mindestfläche notwendig, mit der man das Glas berührt (ggf. eine oder zwei Fingerkuppen). Die zur Auswertung erforderliche Mindest-Berührzeit beträgt 0,5 Sekunden.

Bei waagerechter Montage wird der TRANCENT Einsatz um 90° gedreht montiert.

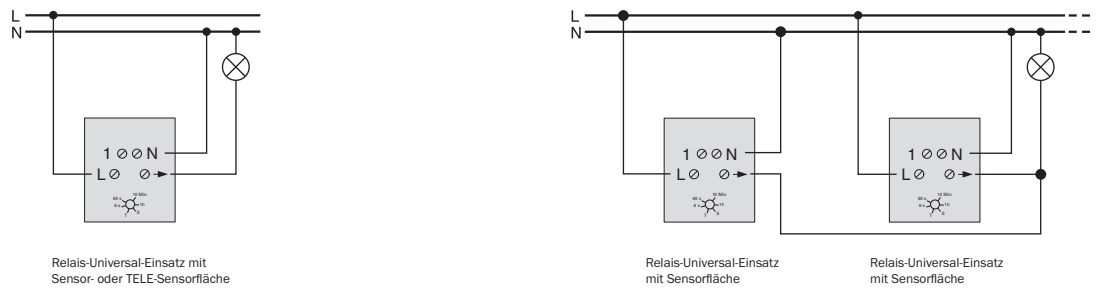


## Elektronik-Taster Art.-Nr. 574697

Nebenstellenbetrieb mit

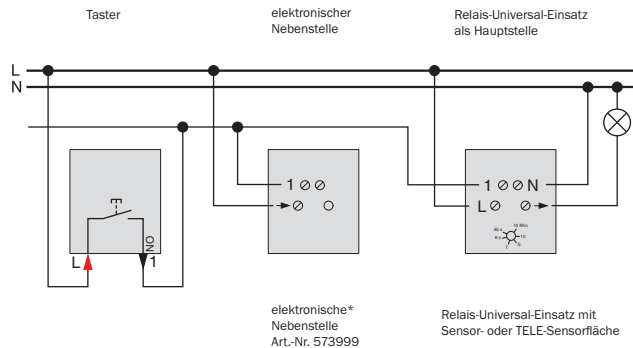


## Relais-Universal-Einsatz Art.-Nr. 575897



Es können beliebig viel Relais-Universal-Einsätze parallel geschaltet werden.

Nebenstellenbetrieb mit



\* fernbedienbar mit Nebenstellen-TELE-Einsatz Art.-Nr. 573998, Neutraleiter erforderlich



Funktion	Einsätze	Designabdeckung
		Lokales Bedienen
		Sensorfläche
		System M 5776.., 5701.., 5704..
		System Fläche 5737..
		System Basis 5741..
		OCTOCOLOR 5742..
		AQUADESIGN 5738..
<b>Elektronik-Schalter (2 Leiter - Neutralleiter nicht erforderlich)</b>		
<b>Schalten von ohmschen Lasten</b> <ul style="list-style-type: none"> <li>■ Glühlampen, 230-V-Halogenlampen</li> <li>■ Nebenstelleneingang für Taster und Nebenstellen-TELE-Einsätze</li> </ul>		<b>Elektronik-Schalt-Einsatz</b> 575799 (25-400 W) AC 220-230 V, 50-60 Hz
<b>Schalten von ohmschen Lasten</b> <ul style="list-style-type: none"> <li>■ Glühlampen, 230 V- Halogenlampen</li> </ul>		<b>Elektronik-Schalt-Einsatz</b> 576799 (40-300 W)
<b>Impulsgeber für Stromstoßschalter oder Schützsaltungen</b> <ul style="list-style-type: none"> <li>■ Die Schaltfunktion wird durch den verwendeten Stromstoßschalter/Schützsaltung bestimmt.</li> <li>■ Nebenstelleneingang für Taster und Nebenstellen-TELE-Einsätze</li> </ul>		<b>Elektronik-Taster-Einsatz</b> 574697 (4-100 VA)
<b>Relaischalter (3 Leiter - Neutralleiter erforderlich)</b>		
<b>Schalten, Zeitschalten, Tasten von ohmschen, induktiven und kapazitiven Lasten</b> <ul style="list-style-type: none"> <li>■ Tastfunktion, Zeitfunktion, Schaltfunktion</li> <li>■ Glühlampen, Energiesparlampen, NV-Halogenlampen mit konventionellem Trafo, Leuchtstofflampen</li> <li>■ Nebenstelleneingang für Taster und Nebenstellen-TELE-Einsätze</li> </ul>		<b>Relais-Universal-Einsatz</b> 575897 AC 220-230 V, 50-60 Hz, max. 1000 W/VA; 500 VA bei NV-Halogenlampen mit konventionellem Trafo, max. 140 µF
<b>Schalten von ohmschen, induktiven oder kapazitiven Lasten</b> <ul style="list-style-type: none"> <li>■ Glühlampen, Leuchtstofflampen, Energiesparlampen, NV-Halogenbeleuchtung usw.</li> </ul>		<b>Relais-Schalt-Einsatz</b> 576897 0-1000 W/VA, max. 140 µF
<b>Dimmer (2 Leiter - Neutralleiter nicht erforderlich)</b>		
<b>Dimmen von ohmschen, induktiven und kapazitiven Lasten</b> <ul style="list-style-type: none"> <li>■ Glühlampen, 230-V-Halogenlampen, dimmbare, gewickelte Trafos, elektronische Trafos</li> <li>■ Phasenanschnitt oder Phasenabschnitt</li> <li>■ Nebenstelleneingang für Taster und Nebenstellen-TELE-Einsätze</li> </ul>		<b>Universal Superdimmer-Einsatz</b> 577099 bei 50 Hz: 25 - 420 VA; bei 60 Hz: 25 - 340 W
<b>Dimmen von ohmschen, induktiven und kapazitiven Lasten</b> <ul style="list-style-type: none"> <li>■ Glühlampen, 230-V-Halogenlampen, dimmbare-gewickelte Trafos, elektronische Trafos</li> <li>■ Phasenanschnitt oder Phasenabschnitt</li> <li>■ Nebenstelleneingang für Taster und Nebenstellen-Einsätze</li> </ul>		<b>Universal-Dimmer-Einsatz, 2fach</b> 568099 AC 230 V, 50-60 Hz, 2 x 50-200 VA
<b>Dimmen von ohmschen Lasten</b> <ul style="list-style-type: none"> <li>■ Glühlampen, 230-V-Halogenlampen</li> <li>■ Phasenanschnitt</li> <li>■ Nebenstelleneingang für Taster und Nebenstellen-TELE-Einsätze</li> </ul>		<b>Memory-Superdimmer-Einsatz für ohmsche Last</b> 573399 (60-400 W) 577299 (60-600 W, Halogen 500 W)
<b>Dimmen von induktiven Lasten</b> <ul style="list-style-type: none"> <li>■ Dimmbare, gewickelte Trafo und Glühlampen</li> <li>■ Phasenanschnitt</li> <li>■ Nebenstelleneingang für Taster und Nebenstellen-TELE-Einsätze</li> </ul>		<b>Memory-Halogen-Superdimmer-Einsatz für induktive Last</b> 573599 (20-500 VA)
<b>Dimmen von kapazitiven Lasten</b> <ul style="list-style-type: none"> <li>■ Elektronische Trafos und Glühlampen</li> <li>■ Phasenabschnitt</li> <li>■ Nebenstellenbetrieb mit mechanischen Tastern oder Relais-Universal-Einsatz Art.-Nr. 575897 mit eingestellter Tastfunktion.</li> </ul>		<b>Memory-ET-Superdimmer-Einsatz für kapazitive Last</b> 577899 (20-315 W)
<b>Nebenstelle</b>		
<b>Bedienfunktion als Nebenstelle wie Hauptstelle</b> <ul style="list-style-type: none"> <li>■ Ansteuerung des Nebenstelleneingangs der Hauptstelle</li> </ul>		<b>Nebenstellen-Einsatz</b> 573999
<b>Bedienfunktion als Nebenstelle wie Hauptstelle</b> <ul style="list-style-type: none"> <li>■ Ansteuerung des Nebenstelleneingangs der Hauptstelle; Fernbedienbar</li> <li>■ Neutralleiter erforderlich</li> </ul>		<b>Nebenstellen-TELE-Einsatz</b> 573998

