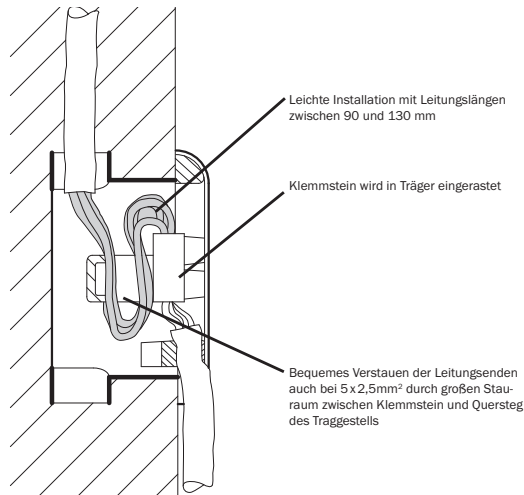




Herdanschlussdose UP

Art.-Nr. 520427
polarweiß

- Besonders flache Ausführung
- Bruchgeschützte Ausführung
- Deckel mit Schnappverschluss
- Verlängerungskralle passt
- Leichte Installation großer Leitungslängen
- Bequemes Verstauen der Leitungsenden

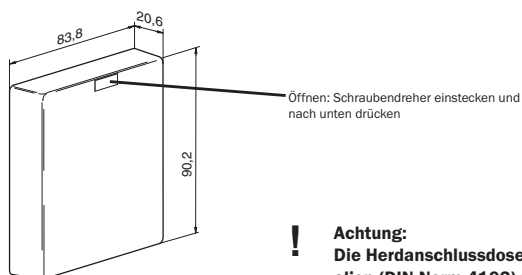
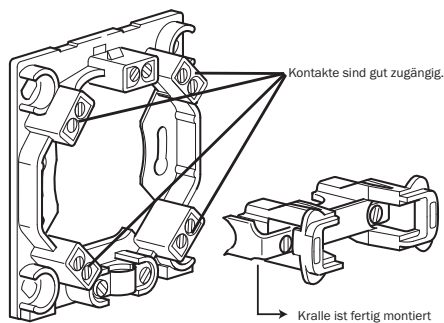


Schutzart	abgedeckt Ausführung vergleichbar mit IP 20
Werkstoff	
■ Trägerteil	Thermoplast
■ Abdeckung	Thermoplast
Nennquerschnitt	2,5 mm ²
Verlegung	Unterputz
Höhe über der Wand	12 mm
Grundfläche	86 x 86 mm
Befestigung	58er Dose = Krallen und Schrauben 70er- Dose = Krallen mit Verlängerungskralle

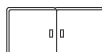


Herdanschlussdose UP+AP Art.-Nr. 520619
polarweiß

- Großer Anschlussraum. Der Unterkasten erlaubt eine bequeme Montage
- Große rückseitige Öffnung für Kabeleinführung.
- Kabeleinführung auch von oben durch Ausbrechöffnung möglich.
- 4 Wandbefestigungslöcher im Trägerteil für Aufputzmontage.
- Unterputz mit Krallenbefestigung oder mit Schrauben.
- Bruchgeschützter Deckel

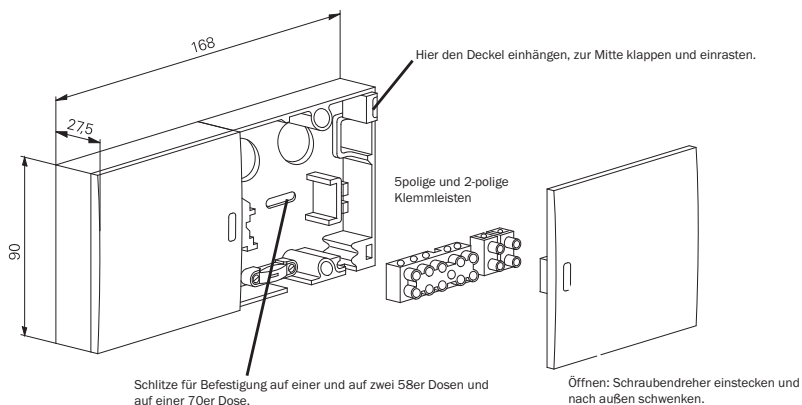


! Achtung:
Die Herdanschlussdose darf nicht auf brennbare Materialien (DIN-Norm 4102) montiert werden.



Geräteanschlussdose mit Dreiteilung UP+AP Art.-Nr. 521044
polarweiß

- Großer Anschlussraum. Der Unterkasten erlaubt bequeme Montage, da die Grenzen des Anschlussraumes klar erkennbar sind.
- Bruchgeschützter Deckel
- 4 Wandbefestigungslöcher
- Leitungseinführungen pro Kammer:
 - 2 im Boden
 - 1 an der Kopfseite
 - 2 an der Oberseite
- Lieferumfang: Mit Krallen für UP- und UP-Montage



Öffnen: Schraubendreher einstecken und nach außen schwenken.