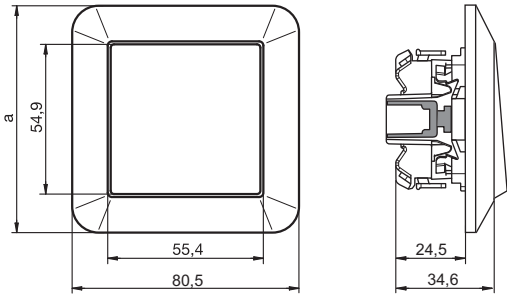


# SYSTEM M

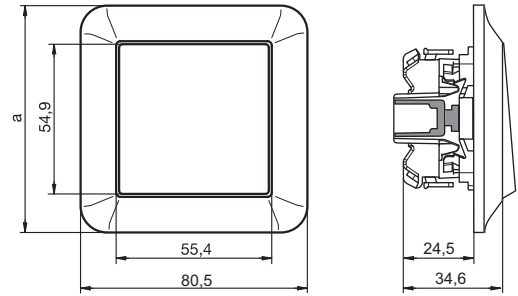
## ABMESSUNGEN



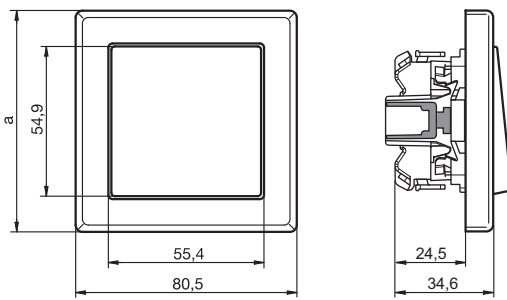
### Wippschalter QuickFlex



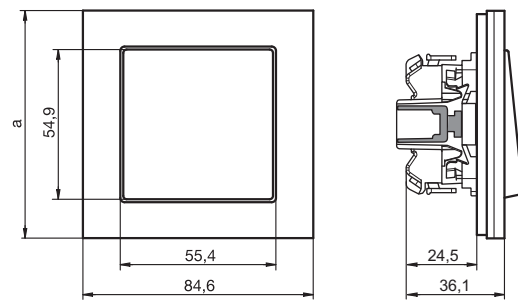
1-M



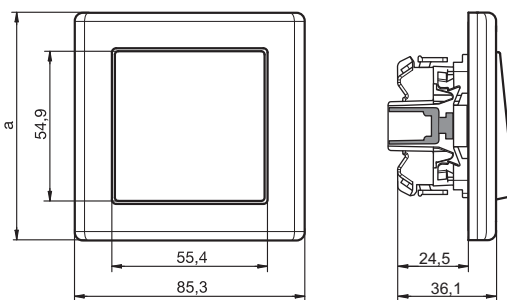
ATELIER-M



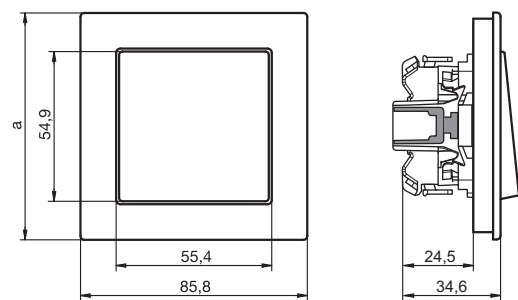
M-SMART



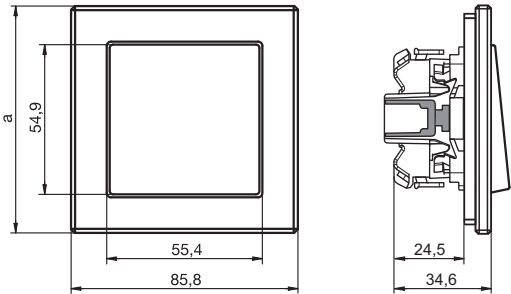
M-ARC



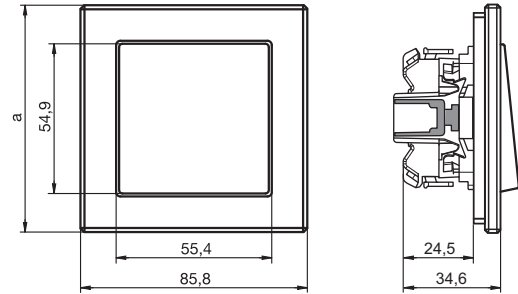
M-STAR



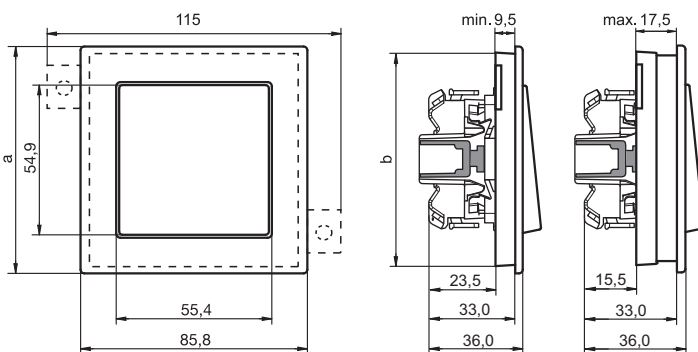
M-PLAN



M-PLAN Metall



M-PLAN Echtglas



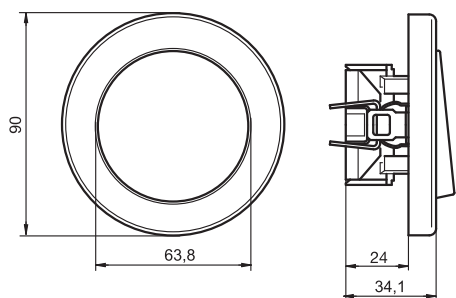
M-PLAN II

System M	1fach	2fach	3fach	4fach	5fach
1-M	a=80,5	a=151,7	a=222,9	a=294,1	a=365,3
ATELIER-M	a=80,5	a=151,7	a=222,9	a=294,1	a=365,3
M-SMART	a=80,5	a=151,7	a=222,9	a=294,1	a=365,3
M-ARC	a=83,4	a=154,6	a=225,8	a=297	a=368,2
M-STAR	a=83,9	a=155	a=226,2	a=297,4	a=368,6
M-PLAN	a=83,4	a=154,6	a=225,8	a=297	a=368,2
M-PLAN II	a=83,4 b=80,0	a=154,6 b=151,2	a=225,8 b=222,4		
M-PLAN-Echtglas	a=85,8	a=157,0	a=228,2	a=299,4	a=370,6
M-PLAN-Metall	a=85,8	a=157,0	a=228,2	a=299,4	a=370,6

System M IP44	1fach	2fach	3fach	4fach	5fach
M-SMART	a=80,5	a=151,7	a=222,9	a=294,1	a=365,3
M-ARC	a=83,4	a=154,6	a=225,8	a=297	a=368,2
M-PLAN	a=83,4	a=154,6	a=225,8	a=297	a=368,2

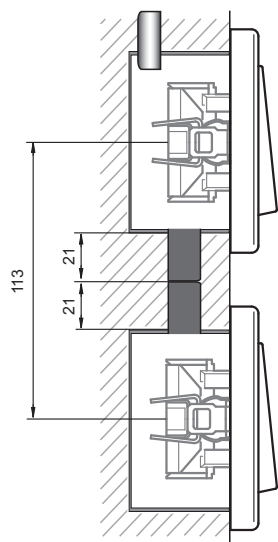


Der runde Schalter

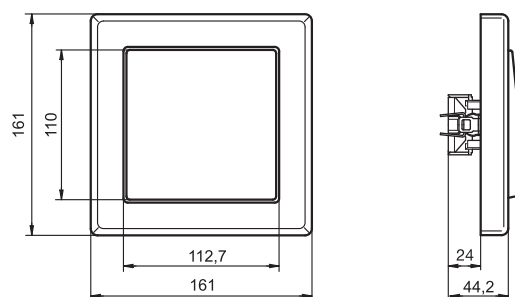
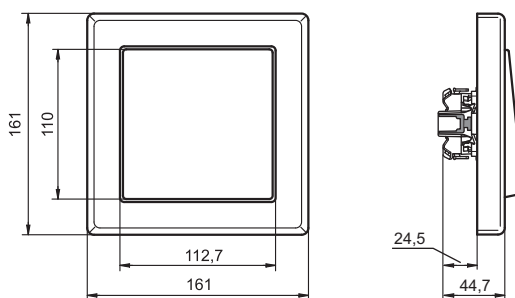


Der runde Schalter ist ein Komplettgerät. Wenn Sie eine Mehrfachkombination realisieren wollen, dann muss der Abstand zwischen Dosenmitte zu Dosenmitte 113 mm betragen.

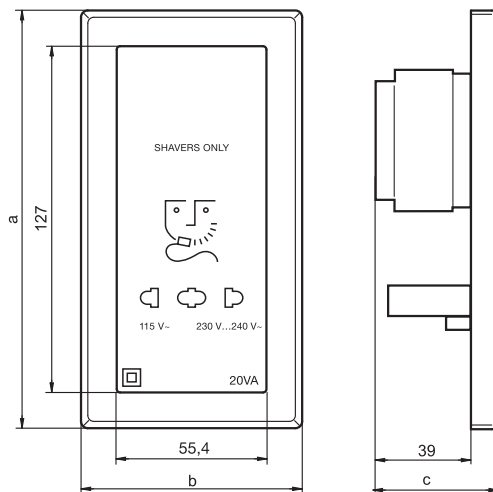
Empfehlung: Den Abstand erreichen Sie, indem Sie z. B. zwei Abstandsstützen von je 21 mm Länge zwischen die UP-Dosen setzen.



Jumbo, der große Schalter



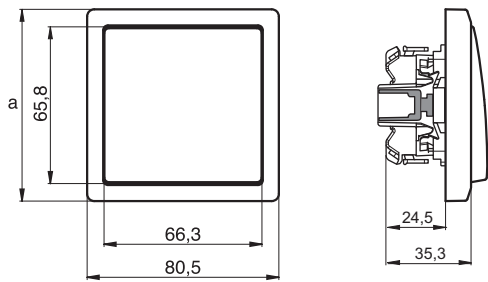
Rasiersteckdose



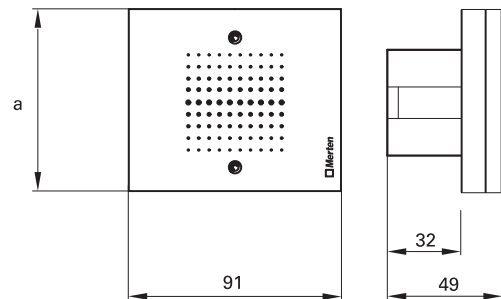
System M	a	b	c
M-SMART	151,7	80,5	49,1
M-ARC	154,6	84,6	50,6
M-STAR	155	85,3	50,6
M-PLAN	154,6	85,8	49,1
M-PLAN-Echtglas	157	85,8	49,1



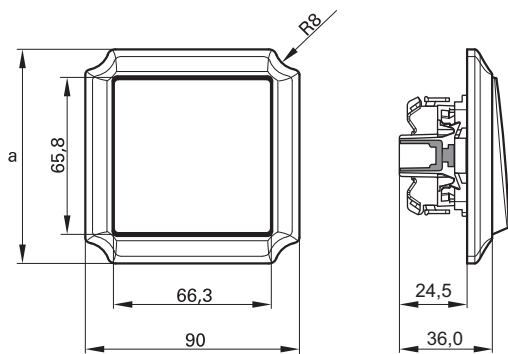
## Wippschalter/Taster



ARTEC QuickFlex

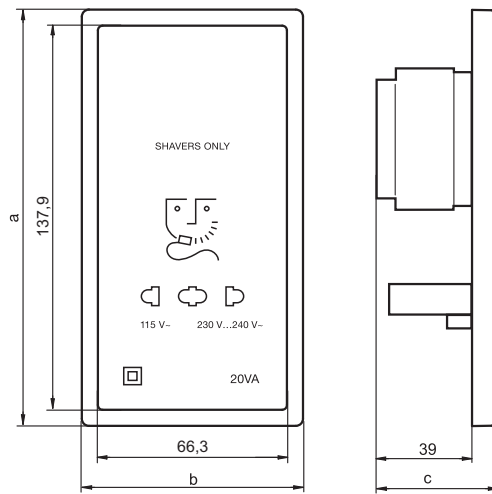


TRANCENT



ANTI K QuickFlex

## Rasiersteckdose



System Fläche	a	b	c
ARTEC	151,7	80,5	49,8
TRANCENT	149	91	56
ANTI K	161,2	90	50,5

System Fläche	1fach	1,5fach	2fach	3fach	4fach	5fach
ARTEC	a=80,5	*a = 111,7	a=151,7	a=222,9	a=294,1	a=365,3
TRANCENT	a=78		a=149	a=220		
ANTI K	a=90		a=161,2	a=232,4	a=303,6	a=374,8

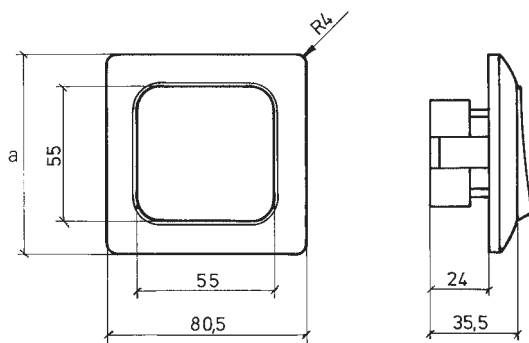
\* Der ARTEC-Rahmen 1,5fach wird nur in Verbindung mit dem Multifunktions-Taster 4fach mit Raumtemperaturregler Art.-Nr. 6288.. (System Fläche) verwendet.

# SYSTEM BASIS/OCTOCOLOR

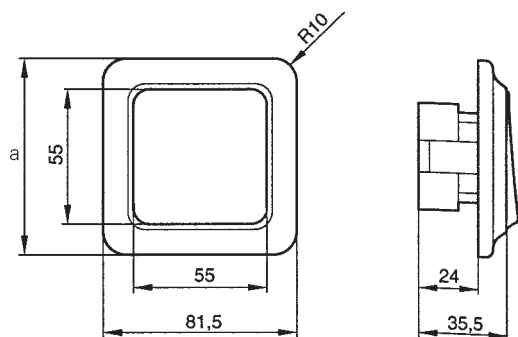
## ABMESSUNGEN



### System Basis Wippschalter



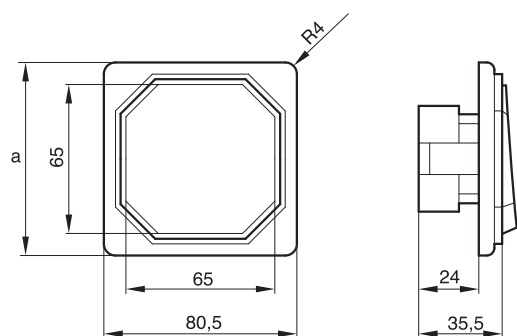
M1



ATELIER

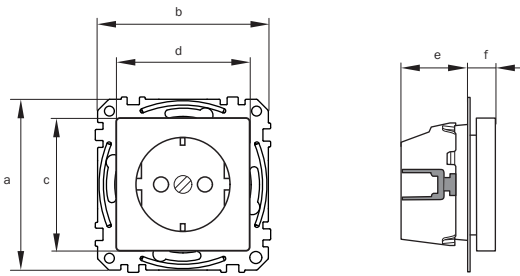
System Basis	1fach	2fach	3fach	4fach	5fach
M1	a=80,5	a=151,7	a=222,9	a=294,1	a=365,3
ATELIER	a=81,5	a=152,5	a=223,5	a=294,5	a=365,5

### OCTOCOLOR Wippschalter

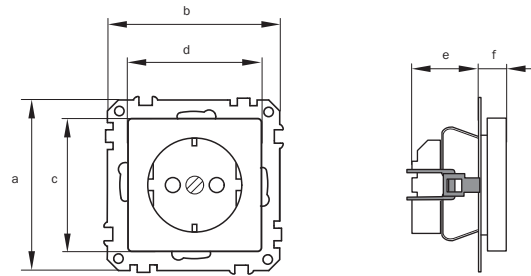


OCTOCOLOR

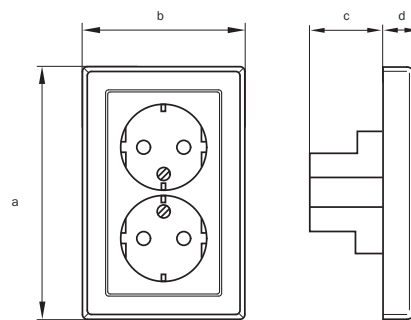
OCTOCOLOR	1fach	2fach	3fach	4fach	5fach
	a=80,5	a=151,5	a=222,5	a=293,5	a=364,5



SCHUKO-Steckdose QuickFlex



SCHUKO-Steckdosen-Einsatz



SCHUKO-Doppel-Steckdose

Maße in mm

	SCHUKO-Steckdose QuickFlex						SCHUKO-Steckdosen-Einsatz						SCHUKO-Doppel-Steckdose			
	a	b	c	d	e	f	a	b	c	d	e	f	a	b	c	d
1-M	71	71	55,5	55,5	28	11	71	71	55,5	55,5	30	11				
ATELIER-M	71	71	55,5	55,5	28	11	71	71	55,5	55,5	30	11				
M-SMART	71	71	55,5	55,5	28	11	71	71	55,5	55,5	30	11	107,5	80,5	24	23
M-ARC / M-STAR	71	71	55,5	55,5	28	11	71	71	55,5	55,5	30	11				
M-PLAN / M-PLAN II*	71	71	55,5	55,5	28	11	71	71	55,5	55,5	30	11				
M-PLAN-Echtglas	71	71	55,5	55,5	28	11	71	71	55,5	55,5	30	11				
ARTEC	71	71	67	67	28	11	71	71	67	67	30	11	108	80,5	24	23
TRANCENT	71	71	67	67	28	18	71	71	67	67	30	18				
ANTI-K	71	71	67	67	28	11	71	71	67	67	30	11				
M1	71	71	55	55	28	11	71	71	55	55	30	11	105	80,5	24	23
ATELIER	71	71	55	55	28	11	71	71	55	55	30	11				
OCTOCOLOR	71	71	65	65	28	11	71	71	65	65	30	11				

\* Steckdosenmaß, kein Einbaumaß