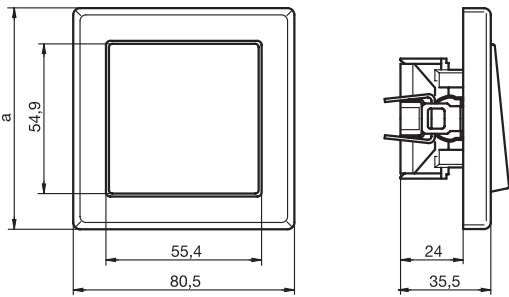
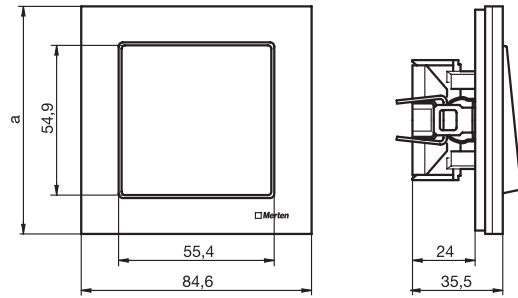


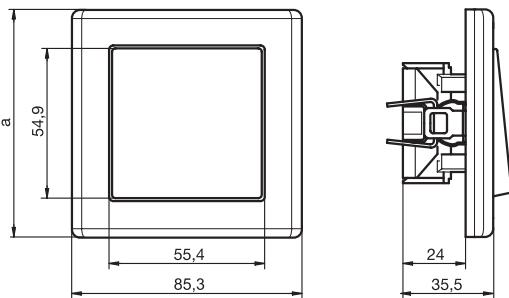
Maße UP-Programme System M



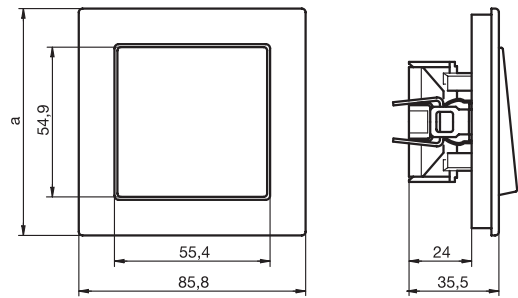
M-SMART-Wippschalter



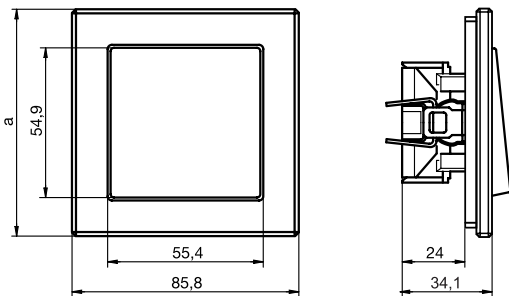
M-ARC-Wippschalter



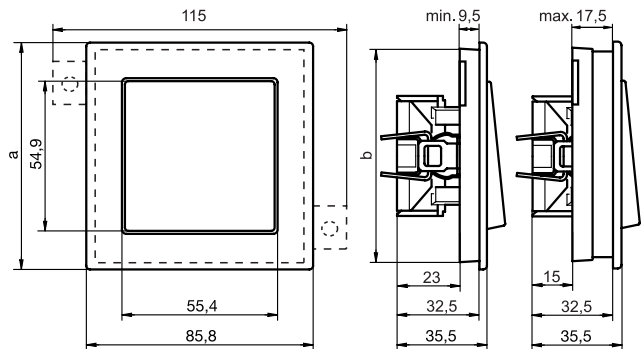
M-STAR-Wippschalter



M-PLAN-Wippschalter



M-PLAN-Echtglas-Wippschalter



M-PLAN II-Wippschalter



TIPP: Die Einbauanleitung für M-PLAN II

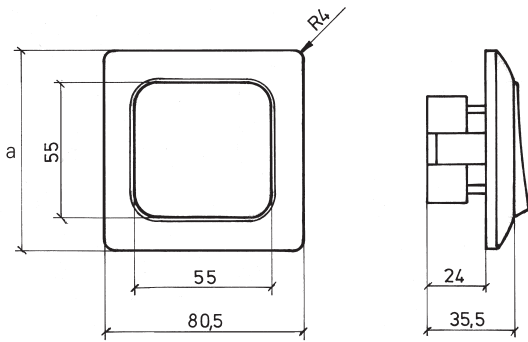
Hier finden Sie eine detaillierte Anleitung wie Sie M-PLAN II in verschiedene Materialien mit Einputzadapter oder in Sichtbeton mit Schalungsadapter einbauen. Mit Tipps für die Praxis, Hinweisen zu Einbaumöglichkeiten, Hohlwand- und Unterputz-Installation, Maße und Anpassung an Einbausituationen.

Die M-PLAN II-Einbauanleitung können Sie unter www.merten.de (Download/ Broschüren) beziehen.

System M	1fach	2fach	3fach	4fach	5fach
M-SMART	a=80,5	a=151,7	a=222,9	a=294,1	a=365,3
M-ARC	a=83,4	a=154,6	a=225,8	a=297	a=368,2
M-STAR	a=83,9	a=155	a=226,2		
M-PLAN	a=83,4	a=154,6	a=225,8	a=297	a=368,2
M-PLAN II	a=83,4 b=80,0	a=154,6 b=151,2	a=225,8 b=222,4		
M-PLAN-Echtglas	a=85,8	a=157,0	a=228,2		

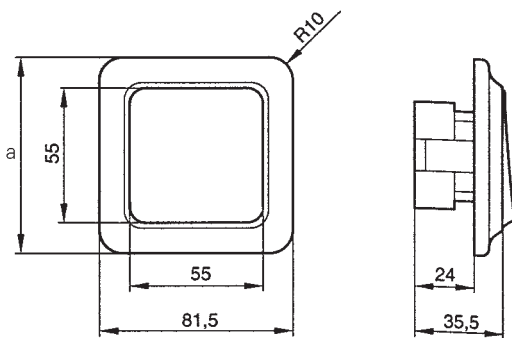
System M IP44	1fach	2fach	3fach	4fach	5fach
M-SMART	a=80,5	a=151,7	a=222,9	a=294,1	a=365,3
M-ARC	a=83,4	a=154,6	a=225,8	a=297	a=368,2
M-PLAN	a=83,4	a=154,6	a=225,8	a=297	a=368,2

Maße UP-Programme System Basis



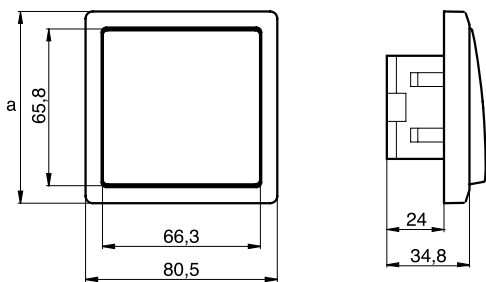
M1-Wippschalter

System Basis	1fach	2fach	3fach	4fach	5fach
M1	a=80,5	a=151,7	a=222,9	a=294,1	a=365,3
ATELIER	a=81,5	a=152,5	a=223,5	a=294,5	a=365,5

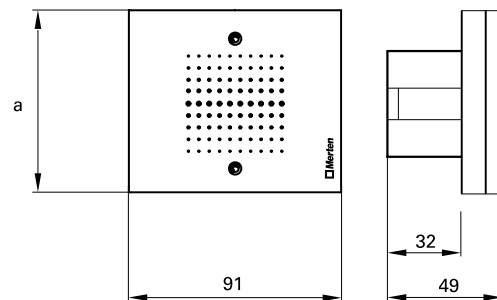


ATELIER-Wippschalter

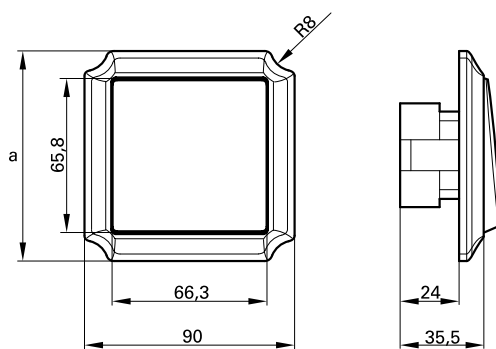
Maße UP-Programme System Fläche



ARTEC-Wippschalter



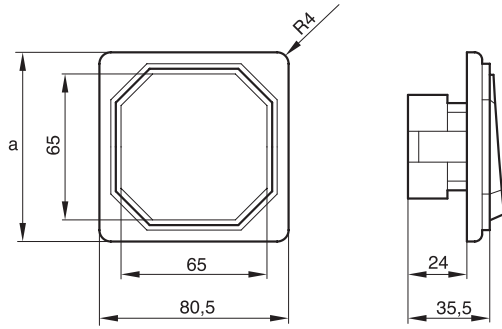
TRACENT-Glastaster



ANTI-K-Wippschalter

System Fläche	1fach	2fach	3fach	4fach	5fach
ARTEC	a=80,5	a=151,7	a=222,9	a=294,1	a=365,3
TRACENT	a=78	a=149	a=220		
ANTI-K	a=90	a=161,2	a=232,4	a=303,6	a=374,8

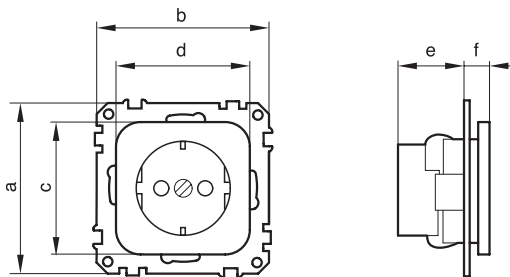
Maße UP-Programm OCTOCOLOR



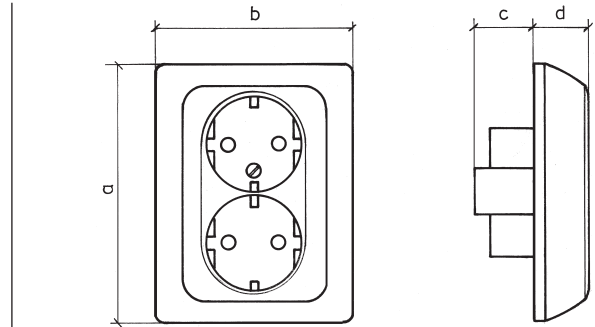
OCTOCOLOR-Wippschalter

OCTOCOLOR	1fach	2fach	3fach	4fach	5fach
	a=80,5	a=151,5	a=222,5	a=293,5	a=364,5

Maße SCHUKO®-Steckdosen



SCHUKO®-Steckdosen-Einsatz

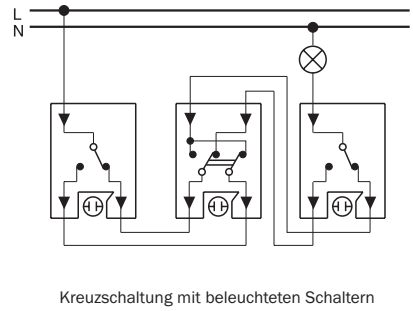
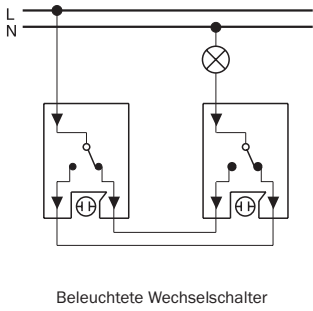
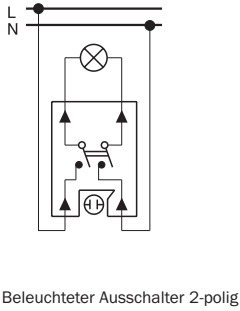


SCHUKO®-Doppel-Steckdose

	Maße in mm									
	SCHUKO®-Steckdosen-Einsatz						SCHUKO®-Doppel-Steckdose			
	a	b	c	d	e	f	a	b	c	d
M-SMART	71	71	55,5	55,5	30	11	107,5	80,5	24	23
M-ARC / M-STAR	71	71	55,5	55,5	30	11				
M-PLAN / M-PLAN II*	71	71	55,5	55,5	30	11				
M-PLAN-Echtglas	71	71	55,5	55,5	30	11				
ARTEC	71	71	67	67	30	11	108	80,5	24	23
TRACENT	71	71	67	67	30	18				
ANTI-K	71	71	67	67	30	11				
M1	71	71	55	55	30	11	105	80,5	24	23
ATELIER	71	71	55	55	30	11				
OCTOCOLOR	71	71	65	65	30	11				

* Steckdosenmaß, kein Einbaumaß

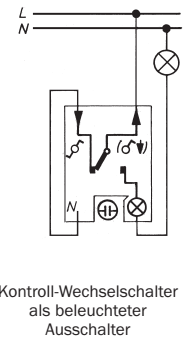
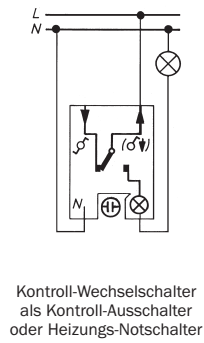
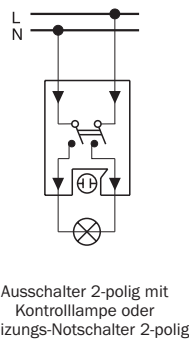
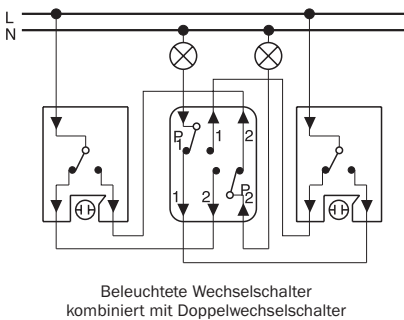
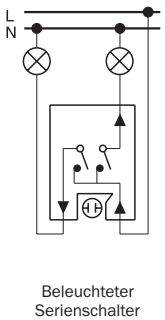
Schaltbilder für Installationsschalter und -taster



Beleuchteter Ausschalter 2-polig

Beleuchtete Wechselschalter

Kreuzschaltung mit beleuchteten Schaltern



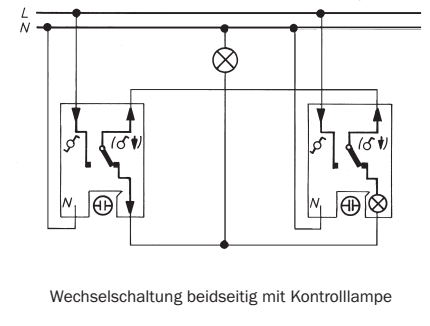
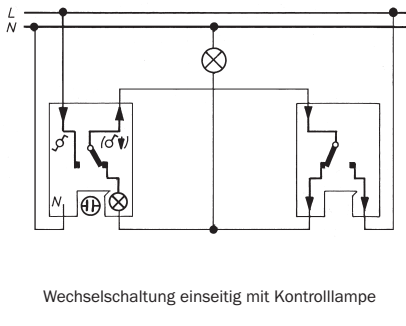
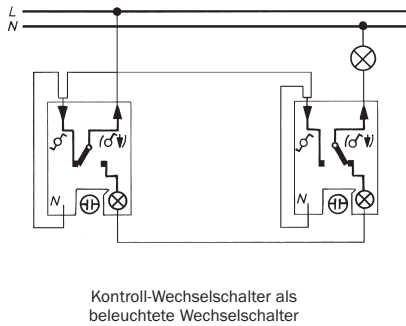
Beleuchteter Serienschalter

Beleuchtete Wechselschalter kombiniert mit Doppelwechselschalter

Ausschalter 2-polig mit Kontrolllampe oder Heizungs-Notschalter 2-polig

Kontroll-Wechselschalter als Kontroll-Ausschalter oder Heizungs-Notschalter

Kontroll-Wechselschalter als beleuchteter Ausschalter

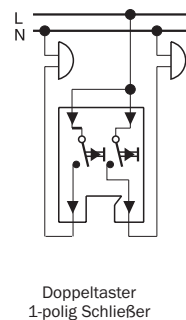
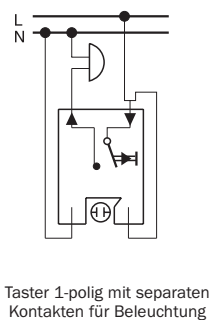
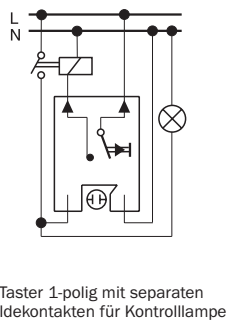
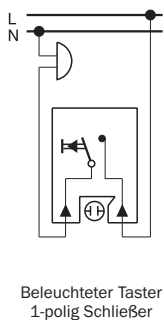


Kontroll-Wechselschalter als beleuchtete Wechselschalter

Wechselschaltung einseitig mit Kontrolllampe

Wechselschaltung beidseitig mit Kontrolllampe

Bei Einsatz von parallel geschalteten Tastern in Stromstoßschaltungen kann selbsttätiges Schalten des Stromstoßrelais oder Flackern der Glühlampen, z. B. Art.-Nr. 395100, durch Einbau des Kondensators Art.-Nr. 542895 oder gleichwertig bis max. 1,5 µF parallel zur Relaispule behoben werden.



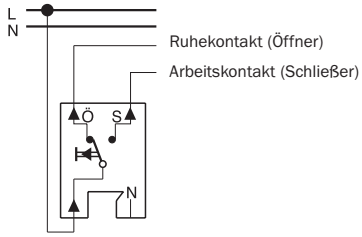
Beleuchteter Taster 1-polig Schließer

Taster 1-polig mit separaten Meldekontakten für Kontrolllampe

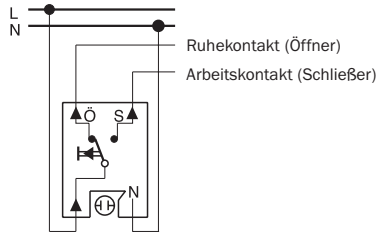
Taster 1-polig mit separaten Kontakten für Beleuchtung

Doppeltaster 1-polig Schließer

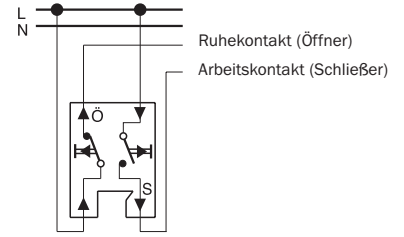
Schaltbilder für Installationsschalter und -taster



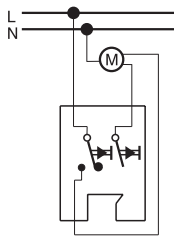
Wechseltaster 1-polig



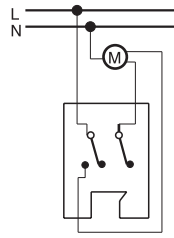
Wechseltaster 1-polig mit Beleuchtung



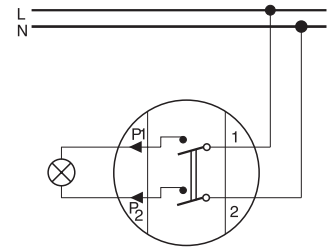
Doppeltaster
1 Öffner 1 Schließer



Rolladentaster

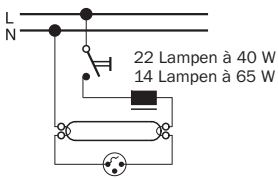


Rollladerschalter

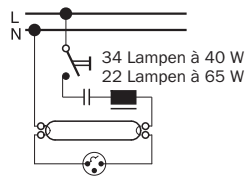


Zeitschalter 2-polig

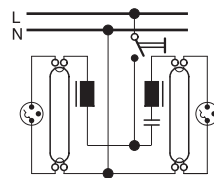
Zulässige Belastungen von Installationsschaltern **10 A, AC 230 V** bei verschiedenen Kompensationsarten und Lampentypen



Induktiv (unkompensiert)



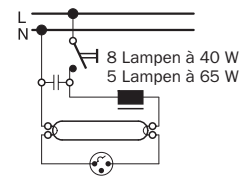
Kapazitiv (kompensiert, $\cos \varphi = 1$)



Duo-Schaltung



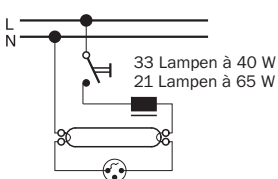
38 Lampen à 40 W
28 Lampen à 65 W



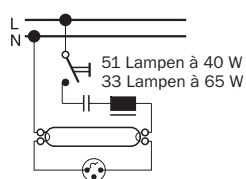
Parallelkompensation

Die angegebene Lampenanzahl gilt auch für komplette Serienschalter

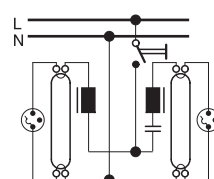
Zulässige Belastungen von Installationsschaltern **16 A, AC 400 V** bei verschiedenen Kompensationsarten und Lampentypen



Induktiv (unkompensiert)



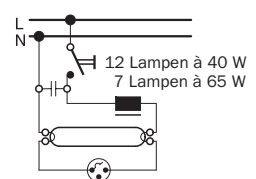
Kapazitiv (kompensiert, $\cos \varphi = 0,5$)



Duo-Schaltung



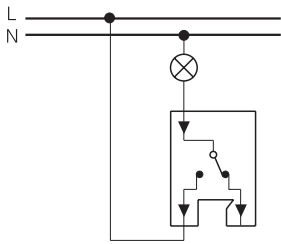
57 Lampen à 40 W
42 Lampen à 65 W



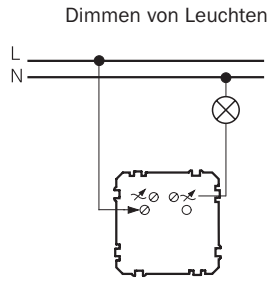
Parallelkompensation

Ersatzschaltbilder (TRACENT siehe folgende Seiten)

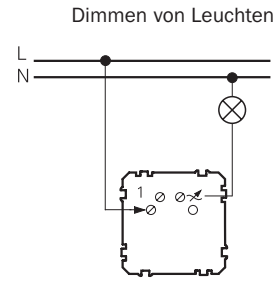
Bestehende Aus-Schaltung



Aus-/Wechselschalter

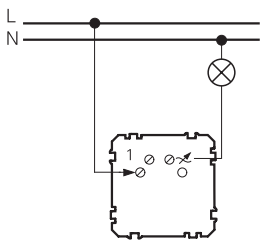


Drehdimmer



Memory-Superdimmer

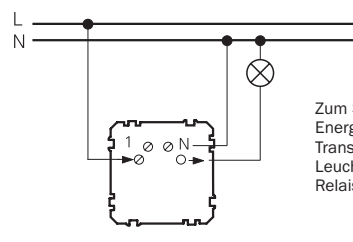
Schalten mit Elektronik-Schalt-Einsatz



Es dürfen nur ohmsche Lasten wie Glühlampen und 230V Halogenlampen geschaltet werden.

Elektronik-Schalt-Einsatz Art.-Nr. 575799
oder Elektronik-Zeitschalter-Einsatz Art.-Nr. 575697

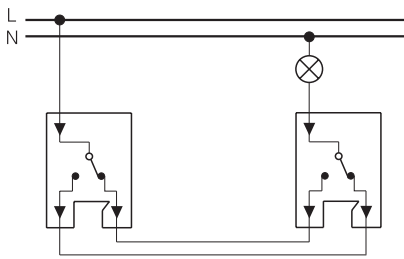
Schalten mit Relais-Schalter-Einsatz



Zum Schalten von z.B. Energiesparlampen, Transformatoren, Leuchtstofflampen oder Relais.

Relais-Universal-Einsatz Art.-Nr. 575897

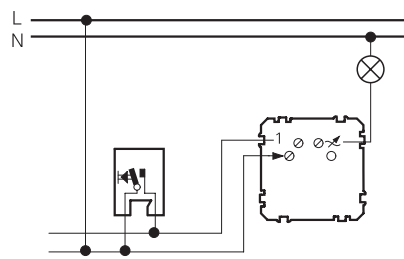
Bestehende Wechselschaltung



Wechselschalter

Wechselschalter

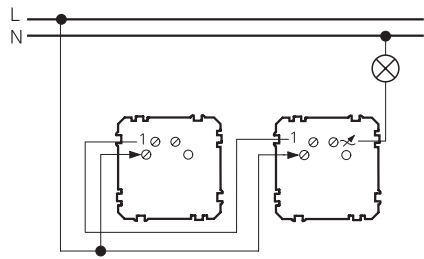
Dimmbare Wechselschaltung mit Taster



Taster

Memory-Superdimmer
als Hauptstelle

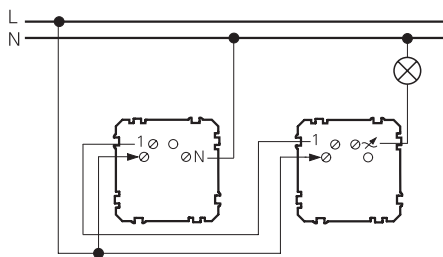
Dimmbare Wechselschaltung mit Nebenstelle



elektronische
Nebenstelle
Art.-Nr. 573999

Memory-Superdimmer
als Hauptstelle

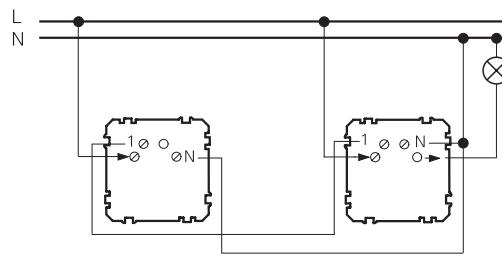
Dimmbare Wechselschaltung mit Tele-Nebenstelle



Tele-Nebenstelle
Art.-Nr. 573998

Memory-Superdimmer
als Hauptstelle

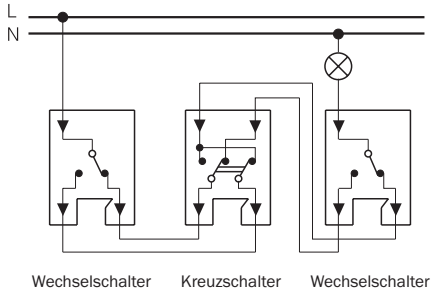
Schalten mit Relais-Schalter-Einsatz und Tele-Nebenstelle



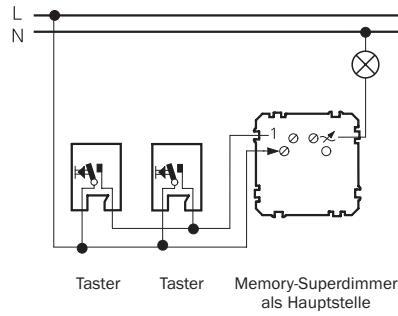
Tele-Nebenstelle
Art.-Nr. 5739 98

Relais-Universal-Einsatz
Art.-Nr. 575897

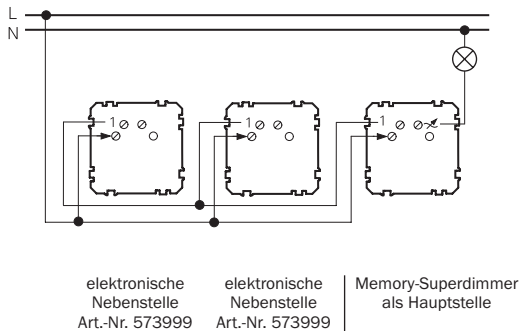
Bestehende Kreuzschaltung



Dimmbare Kreuzschaltung mit Taster



Dimmbare Kreuzschaltung mit Nebenstelle



Hinweis!

Nebenstelle 573999 kann nicht mit TRACENT kombiniert werden!

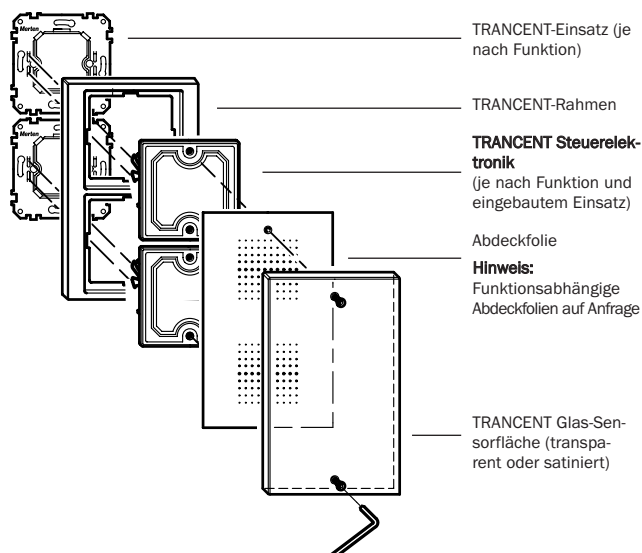
Hinweis!

ET-Superdimmer Art.-Nr. 577899 kann hier **nicht** verwendet werden!

TRACENT

Aufbau

Das System besteht aus folgenden Komponenten:
(Abgebildet ist der Aufbau einer 2fach-Kombination)



TRACENT-Steuerelektronik

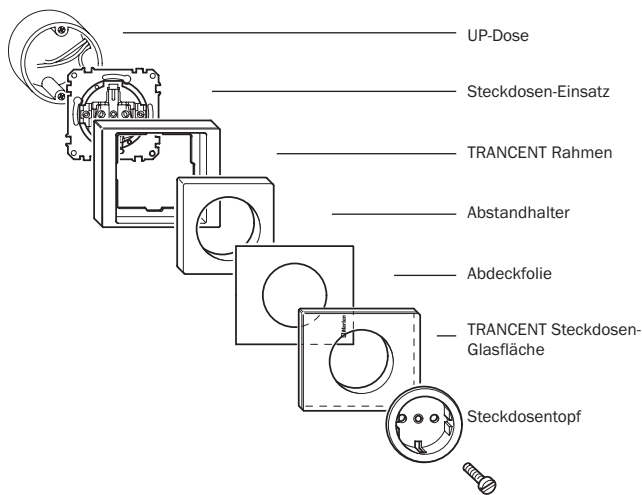
TRACENT-Steuerelektroniken sind Bestandteile des Systembaukastens. Sie werden auf die passenden Elektronik-Schalter, Relais-Schalter und Memory-Superdimmer zusammen mit dem Rahmen aufgesteckt. Anschließend wird die Glassensorfläche mit der individuell beschriftbaren Abdeckfolie angeschraubt.

Die erlaubten Kombinationen sind der Tabelle Funktions- und Geräteübersicht für TRACENT-Geräte zu entnehmen.

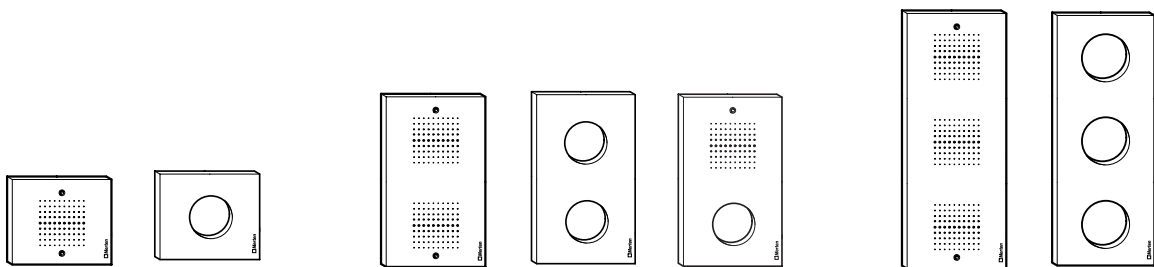
Die aktive, zum Schalten zu berührende Fläche ist durch den gepunkteten Bereich gekennzeichnet. Die Funktion wird durch bloßes Berühren dieser aktiven Fläche ausgeführt, es ist kein Druck notwendig. Es ist eine gewisse Mindestfläche notwendig, mit der man das Glas berührt (gegebenenfalls eine oder zwei Fingerkuppen). Die zur Auswertung erforderliche Mindest-Berührzeit beträgt 0,5 Sekunden.

Bei waagerechter Montage wird der TRACENT Einsatz um 90° gedreht montiert.

TRACENT-Steckdosen



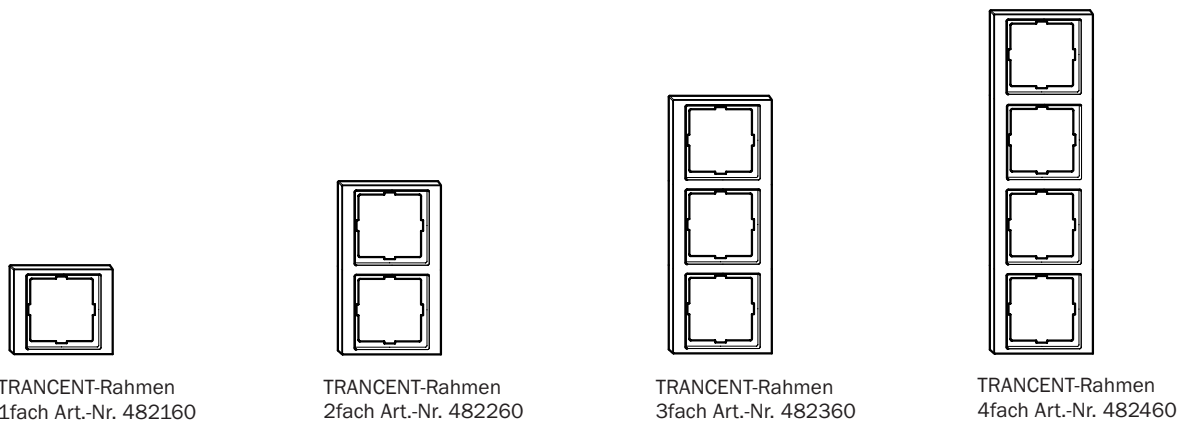
TRACENT-Glasfläche



	Glas-Sensorfläche 1fach	Steckdosen-Glasfläche 1fach	Glas-Sensorfläche 2fach	Steckdosen-Glasfläche 2fach	Glas-Sensorfläche 1fach mit Steckdosen-Glasfläche 1fach	Glas-Sensorfläche 3fach	Steckdosen-Glasfläche 3fach
transparent	569100	569400	569200	568200	569500	569300	568300
satiniert	569101	569401	569201	568201	569501	569301	568301

Lieferung mit Standard-Abdeckfolie und Schrauben

Rahmen



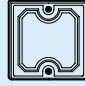
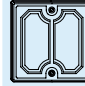
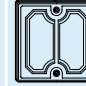
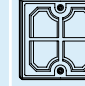
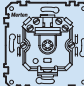


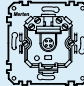


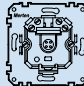
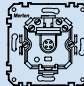





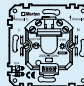





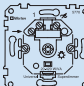





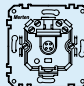



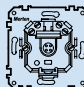




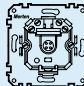





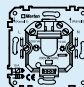

TRACENT-Rahmen 1fach Art.-Nr. 482160

TRACENT-Rahmen 2fach Art.-Nr. 482260

TRACENT-Rahmen 3fach Art.-Nr. 482360

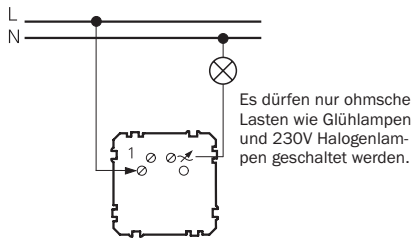
TRACENT-Rahmen 4fach Art.-Nr. 482460

TRACENT Funktions- und Geräteübersicht

Funktion	Einsätze	Steuerelektroniken				
		 Steuerelektronik 1fach 569090	 Serien-Steuerelektronik 569091	 Rollläden-Steuerelektronik 569092	 Steuerelektronik 1- bis 4fach 623190	
Elektronik-Schalter (2 Leiter)						
Schalten von ohmschen Lasten - Glühlampen, 230-V-Halogenlampen - Neutralleiter nicht erforderlich - Nebensteileneingang für Taster und Nebenstellen-TELE-Einsätze		Elektronik-Schalt-Einsatz 575799 (25-400 W) AC 220-230 V, 50-60 Hz  	■			
Zeitschalten von ohmschen Lasten - Glühlampen, 230-V-Halogenlampen - vollelektronischer Zeitgeber - Neutralleiter nicht erforderlich - Nebensteileneingang für Taster und Nebenstellen-TELE-Einsätze - Zeitbereich 5 s – 5 min.		Elektronik-Zeitschalter-Einsatz 575697 (25-400 W)  	■			
Impulsgeber für Stromstoßschalter oder Schützsicherungen - Schaltfunktion wird durch den verwendeten Stromstoßschalter oder die Schützsicherung bestimmt. - Neutralleiter nicht erforderlich - Nebensteileneingang für Taster und Nebenstellen-TELE-Einsätze		Elektronik-Taster-Einsatz 574697 (4-100 VA)	■			
Relaischalter (3 Leiter)						
Schalten, Zeitschalten, Tasten von ohmschen, induktiven und kapazitiven Lasten - Tastfunktion, Zeitfunktion, Schaltfunktion - Glühlampen, Energiesparlampen, NV-Halogenlampen mit konventionellem Trafo, Leuchtstofflampen - Neutralleiter erforderlich - Nebensteileneingang für Taster und Nebenstellen-TELE-Einsätze		Relais-Universal-Einsatz 575897 AC 220-230 V, 50-60 Hz max. 1000 W/VA 500 VA bei NV-Halogenlampen mit konventionellem Trafo; max. 140 µF kapazitive Last     	■			
Schalten von ohmschen, induktiven oder kapazitiven Lasten über zwei Ausgänge - Neutralleiter erforderlich		Rollläden-/Serien-Einsatz 576499     		■		
Dimmer (2 Leiter)						
Dimmen von ohmschen, induktiven und kapazitiven Lasten - Glühlampen, 230-V-Halogenlampen - Dimmbare, gewickelte Trafos - Elektronische Trafos - Phasenanschnitt oder Phasenabschnitt - Nebensteileneingang für Taster und Nebenstellen-TELE-Einsätze		Universal Superdimmer-Einsatz 577099 bei 50 Hz: 25 - 420 VA bei 60 Hz: 25 - 340 W     	■			
Dimmen von ohmschen Lasten - Glühlampen, 230-V-Halogenlampen - Phasenanschnitt - Nebensteileneingang für Taster und Nebenstellen-TELE-Einsätze		Memory-Superdimmer-Einsatz für ohmsche Last 573399 (60-400 W) 577299 60-600 W, Halogen 500 W   	■			
Dimmen von induktiven Lasten - Dimmbare, gewickelte Trafos und Glühlampen - Phasenanschnitt - Nebensteileneingang für Taster und Nebenstellen-TELE-Einsätze		Memory-Halogen-Superdimmer-Einsatz für induktive Last 573599 (20-500 VA)    	■			
Dimmen von kapazitiven Lasten - Elektronische Trafos und Glühlampen - Phasenabschnitt - Nebenstellenbetrieb mit mechanischen Tasten oder Relais-Universal-Einsatz Art.-Nr. 575897 mit eingestellter Tastfunktion.		Memory-ET-Superdimmer-Einsatz für kapazitive Last 577899 (20-315 W)    	■			
Nebenstelle						
Bedienfunktion als Nebenstelle wie Hauptstelle - Ansteuerung des Nebensteileneingangs der Hauptstelle - Neutralleiter erforderlich		Nebenstellen-TELE-Einsatz 573998	■			
Rollläden/Jalousie						
Steuern eines Jalousie-/Rolllädenantriebes - Neutralleiter erforderlich		Rollläden-/Serien-Einsatz 576499		nicht erlaubt	■	
INSTABUS EIB						
		Busankoppler UP 2 690299				■

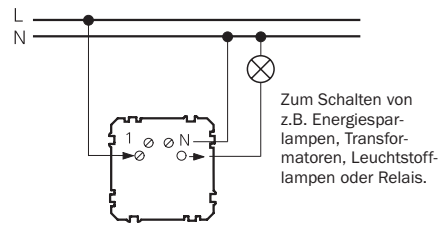
TRACENT-Schaltbilder

Schalten mit Elektronik-Schalt-Einsatz



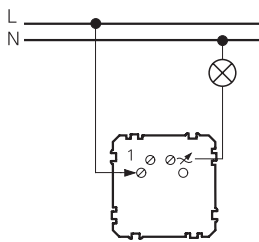
Elektronik-Schalt-Einsatz Art.-Nr. 575799 oder
Elektronik Zeitschalter-Einsatz Art.-Nr. 575697
+
Steuerelektronik 1fach Art.-Nr. 569090

Schalten mit Relais-Universal-Einsatz



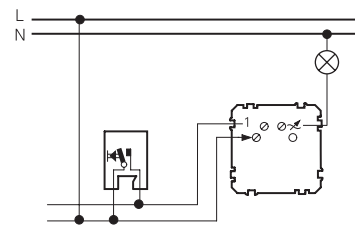
Relais-Universal-Einsatz Art.-Nr. 575897
+
Steuerelektronik 1fach Art.-Nr. 569090

Dimmen von Leuchten



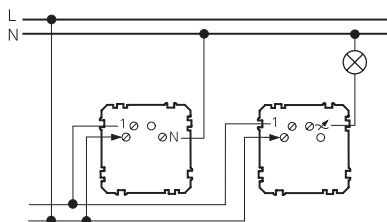
Memory-Superdimmer (Abhängig von der Last)
+
Steuerelektronik 1fach Art.-Nr. 569090

Wechselschaltung: Ersetzt durch TRACENT-Einsatz und Taster



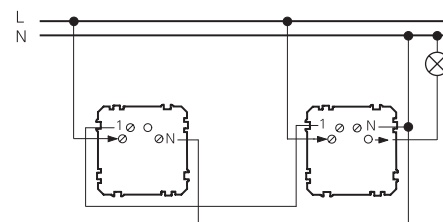
Taster Superdimmer oder Elektronik-Schalt-Einsatz Art.-Nr. 575799 oder Art.-Nr. 575697
+
Steuerelektronik 1fach Art.-Nr. 569090

Wechselschaltung: Ersetzt durch TRACENT-Einsatz und TELE-Nebenstelle



TELE-Nebenstelle Art.-Nr. 573998
+
Steuerelektronik 1fach Art.-Nr. 569090
Superdimmer oder Elektronik-Schalt-Einsatz Art.-Nr. 575799 oder Art.-Nr. 575697
+
Steuerelektronik 1fach Art.-Nr. 569090

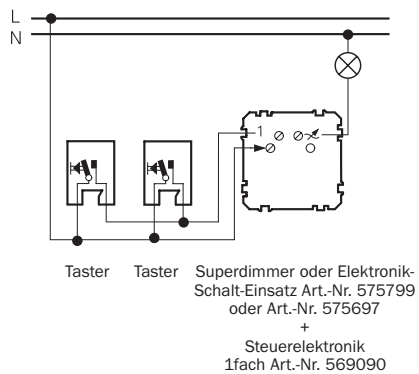
Wechselschaltung: Ersetzt durch Relais-Universal-Einsatz und Tele-Nebenstelle



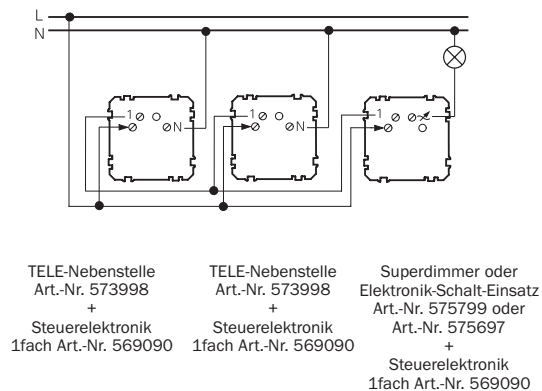
TELE-Nebenstelle Art.-Nr. 573998
+
Steuerelektronik 1fach Art.-Nr. 569090
Relais-Universal-Einsatz Art.-Nr. 575897
+
Steuerelektronik 1fach Art.-Nr. 569090

TRACENT-Schaltbilder

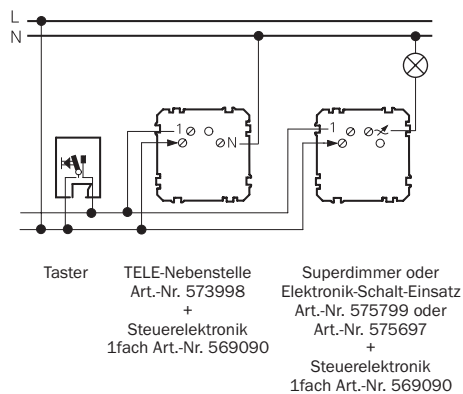
Kreuzschaltung: Ersetzt durch TRACENT-Einsatz und Taster



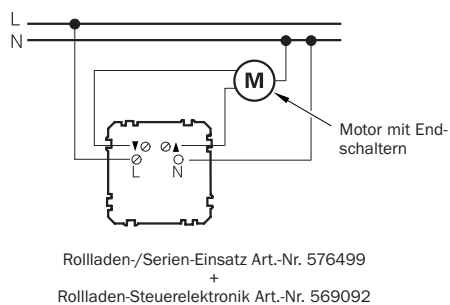
Kreuzschaltung: Ersetzt durch TRACENT-Einsatz und TELE-Nebenstelle



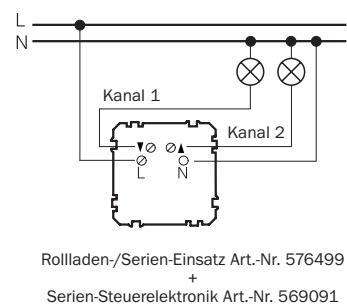
Kreuzschaltung: Ersetzt durch TRACENT-Einsatz, Taster und TELE-Nebenstelle



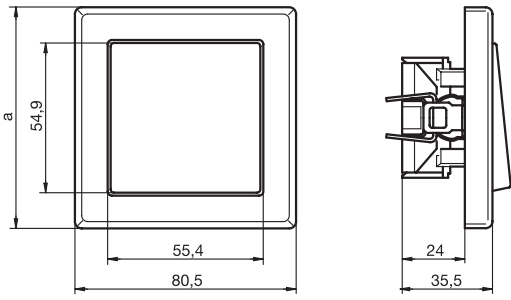
Steuern von einem Jalousie-/Rollladenantrieb



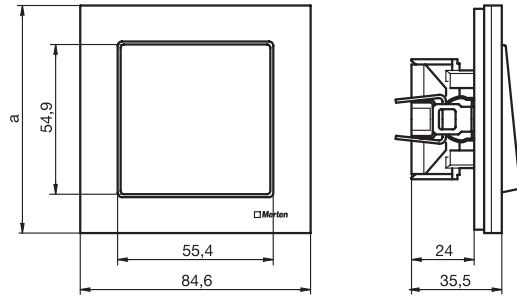
Schalten von zwei Ausgängen



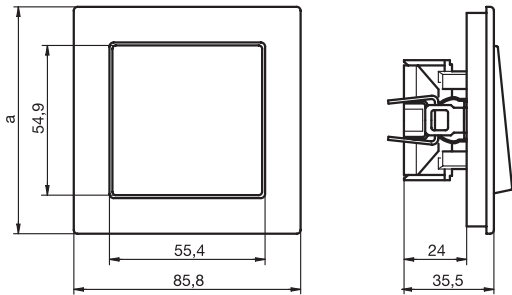
Maße System M IP 44 - Spritzwassergeschützt



M-SMART-Wippschalter



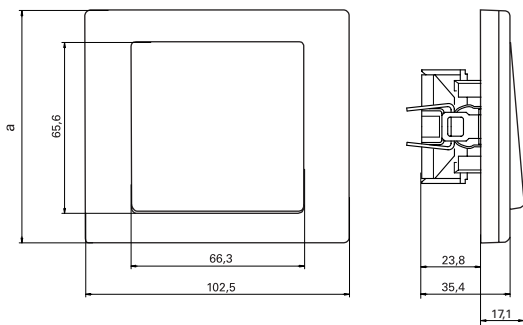
M-ARC-Wippschalter



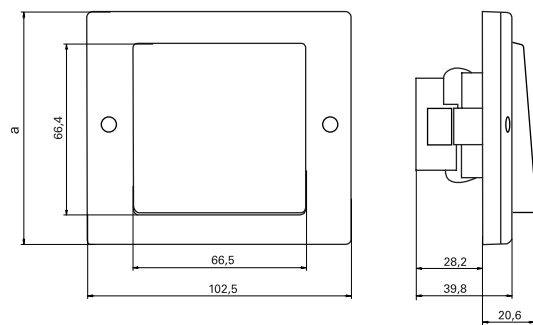
M-PLAN-Wippschalter

System M IP44	1fach	2fach	3fach	4fach	5fach
M-SMART	a=80,5	a=151,7	a=222,9	a=294,1	a=365,3
M-ARC	a=83,4	a=154,6	a=225,8	a=297	a=368,2
M-PLAN	a=83,4	a=154,6	a=225,8	a=297	a=368,2

Maße AQUADESIGN



AQUADESIGN-Wippschalter



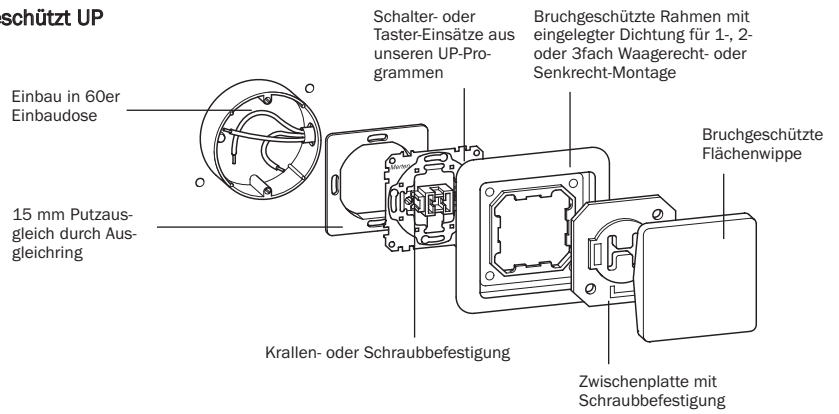
AQUADESIGN-Steckdose

Kombinationen	1fach	2fach	3fach
	AQUADESIGN	a=90,4	a=161,6

Kombinationen	1fach	2fach	3fach
	AQUADESIGN	a=90,4	a=161,6

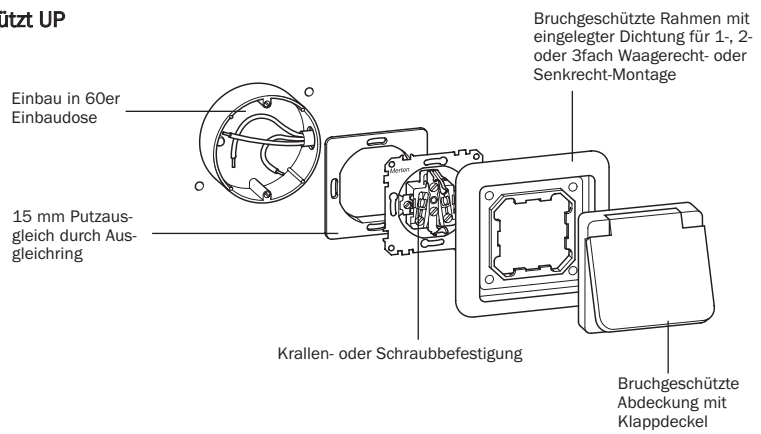
AQUACLASSIC

AQUACLASSIC-Wippschalter und -taster Wassergeschützt UP



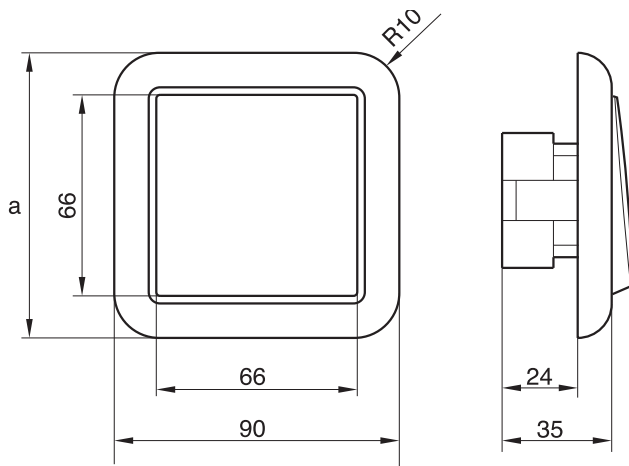
Schutzart: vergleichbar mit IP 44

AQUACLASSIC-SCHUKO®-Steckdose Wassergeschützt UP



Schutzart: vergleichbar mit IP 44

Maße AQUACLASSIC

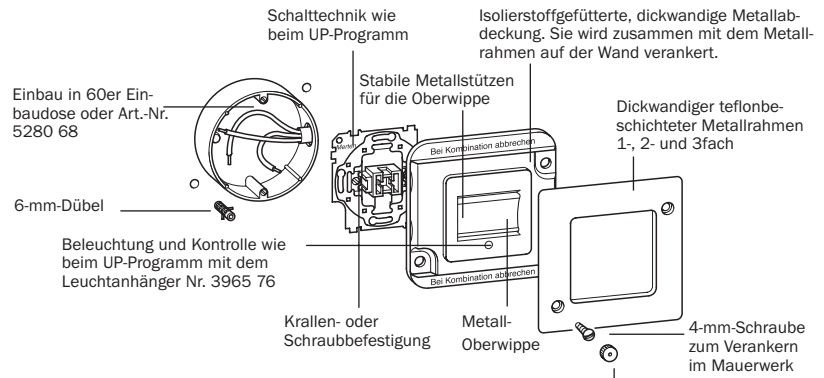


Kombinationen

	1fach	2fach	3fach
AQUACLASSIC	a=90	a=161	a=232

PANZER

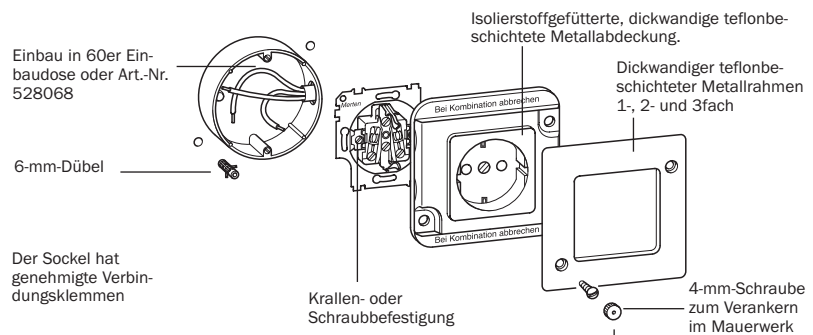
PANZER-Wippschalter und -Wipptaster



Schutzart: IP 40

Plombe zum Verschließen der Schraubenlöcher. Bei Demontage Plomben mit Ø 6 mm ausbohren, Schrauben lösen und Plombenrest mit den Schrauben herausdrücken

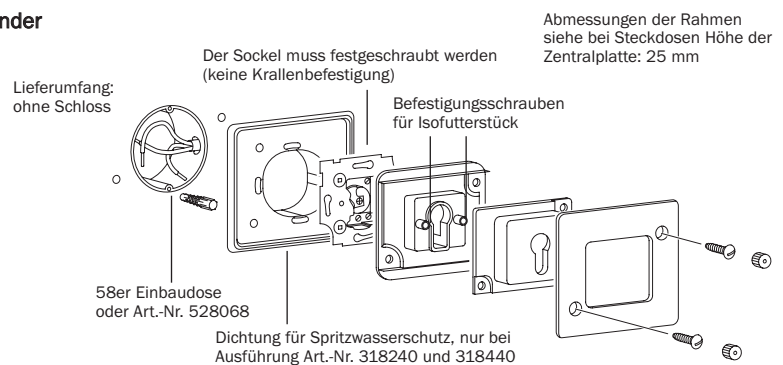
PANZER-SCHUKO®-Steckdose



Schutzart: IP 20

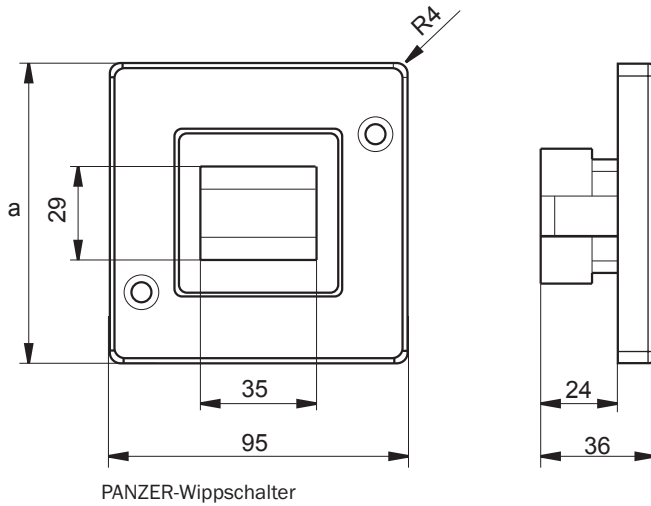
Plombe zum Verschließen der Schraubenlöcher. Bei Demontage Plomben mit Ø 6 mm ausbohren, Schrauben lösen und Plombenrest mit den Schrauben herausdrücken

PANZER-Rollladenschalter und -taster mit Profilhalbzylinder

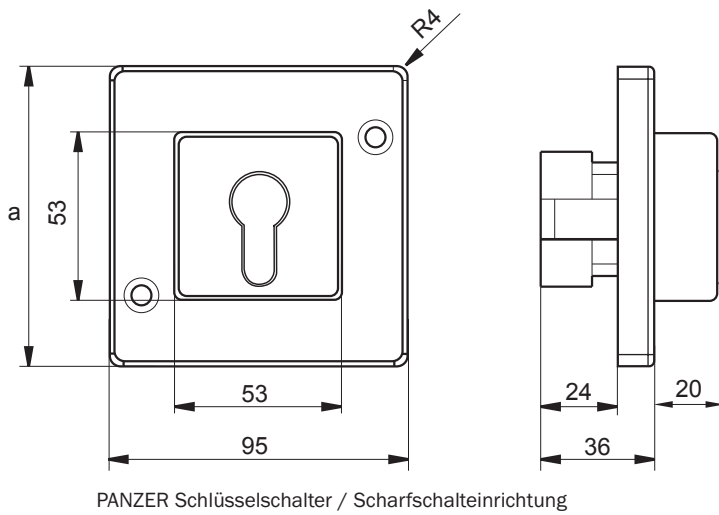


Da dieser Schalter durch die Plomben verriegelt ist, empfehlen wir ein Schloss mit 315° Bartstellung.

Maße PANZER



Kombinationen			
	1fach	2fach	3fach
Panzer	a=95	a=166	a=237



Kombinationen			
	1fach	2fach	3fach
Panzer	a=95	a=166	a=237