




Funktions- und Geräteübersicht

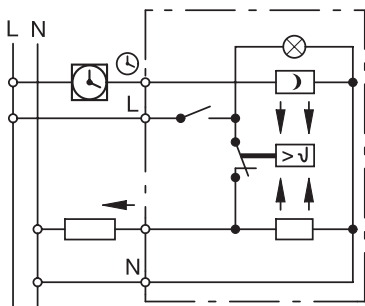
Funktion	Einsätze	Designabdeckung			
					
		System M System Fläche System Basis OCTOCOLOR	5348.., 5361.. 5397.. 5385.. 5391..	5347.., 5362.. 5374.. 5365.. 5364..	5349.., 5358.. 5375.. 5371.. 5372..

Raumtemperaturregler

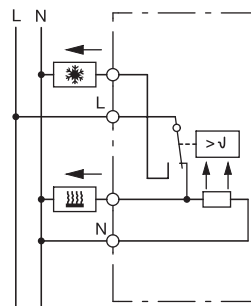
<ul style="list-style-type: none"> - Für spannungslos geschlossene elektromotorische Stellantriebe - 1 x Schließerkontakt - Schaltdifferenz 0,5 K - Temperaturbereich ca. 5-30 °C - Anschluss für zeitgesteuerte Nachtabsenkung um ca. 4 K - Mit Ein-/Ausschalter und Kontrollleuchte - Mit thermischer Rückführung 		Raumtemperaturregler-Einsatz mit Schalter 536302 (AC 230 V) 536304 (AC 24 V)	■		
<ul style="list-style-type: none"> - Für spannungslos geschlossene oder spannungslos geöffnete elektromotorische Stellantriebe - 1 x Wechslerkontakt - Schaltdifferenz ca. 0,5 K - Temperaturbereich ca. 5-30 °C - Mit thermischer Rückführung 		Raumtemperaturregler-Einsatz mit Wechslerkontakt 536400 (AC 230 V) 536401 (AC 24 V)		■	
<ul style="list-style-type: none"> - Für elektrische Fußbodenheizung mit NTC Fühler - Schaltdifferenz ca. 1 K - Temperaturbereich ca. 10-50 °C - separater Anschluss für zeitgesteuerte Nachtabsenkung um ca. 5 K 		Fußbodentemperaturregler-Einsatz mit Schalter 537100 (AC 230 V)			■

3

Raumtemperaturregler-Einsatz mit Schalter
Art.-Nr. 5363..



Raumtemperaturregler-Einsatz mit Wechslerkontakt
Art.-Nr. 5364..



Fußbodentemperaturregler-Einsatz mit Schalter
Art.-Nr. 537100

