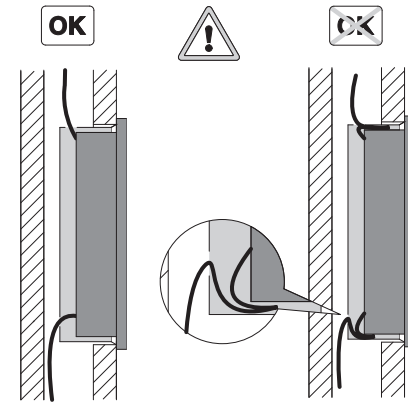
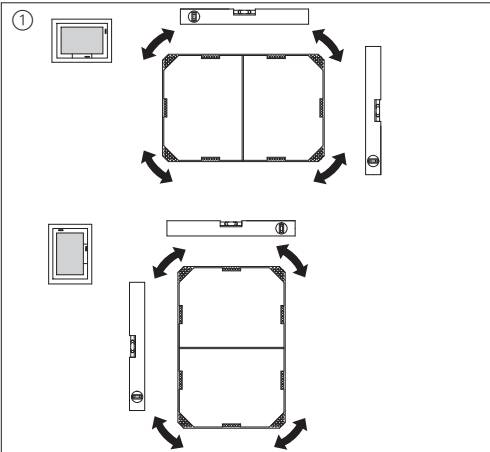
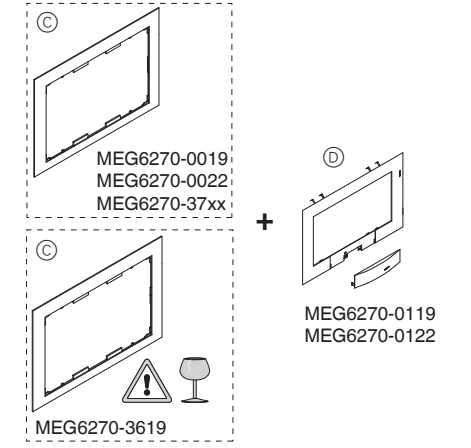
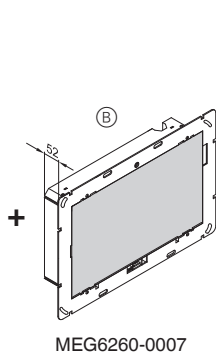
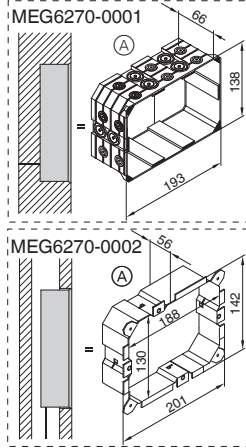
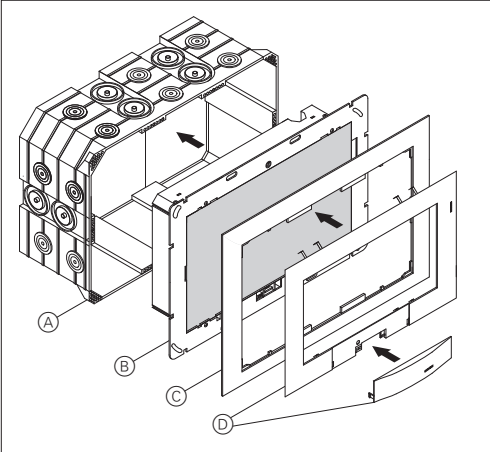
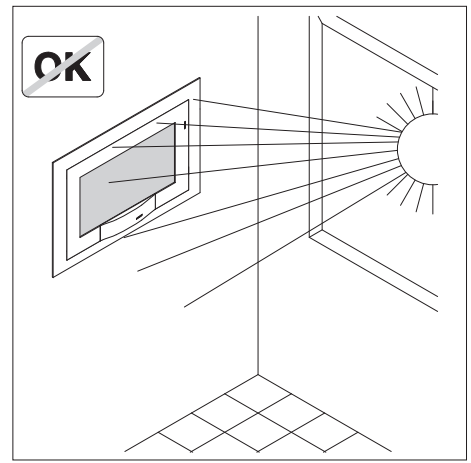
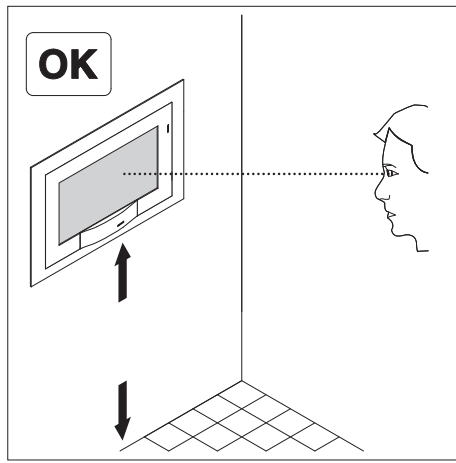
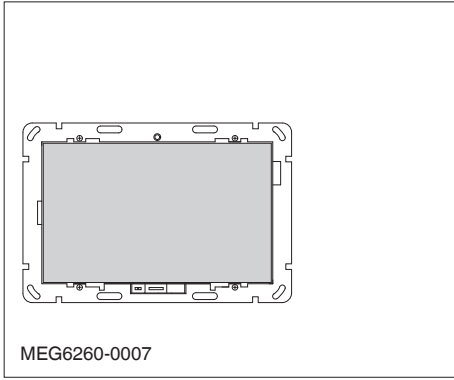
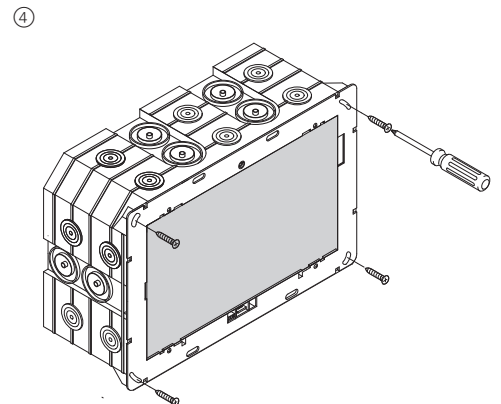
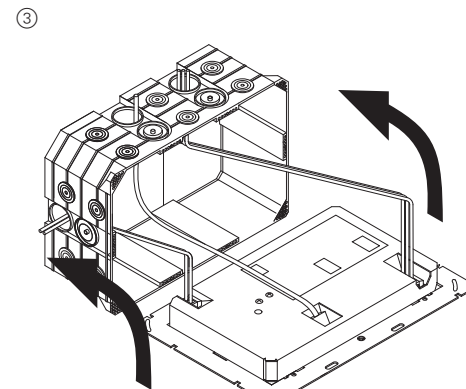
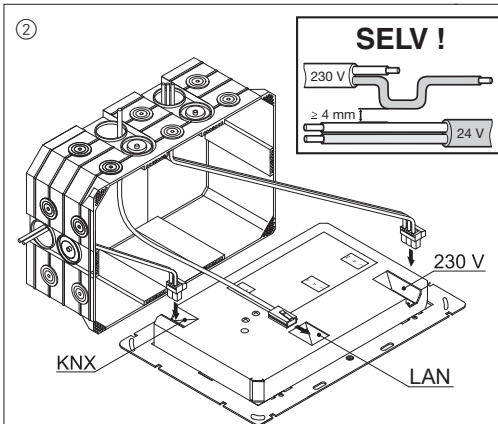


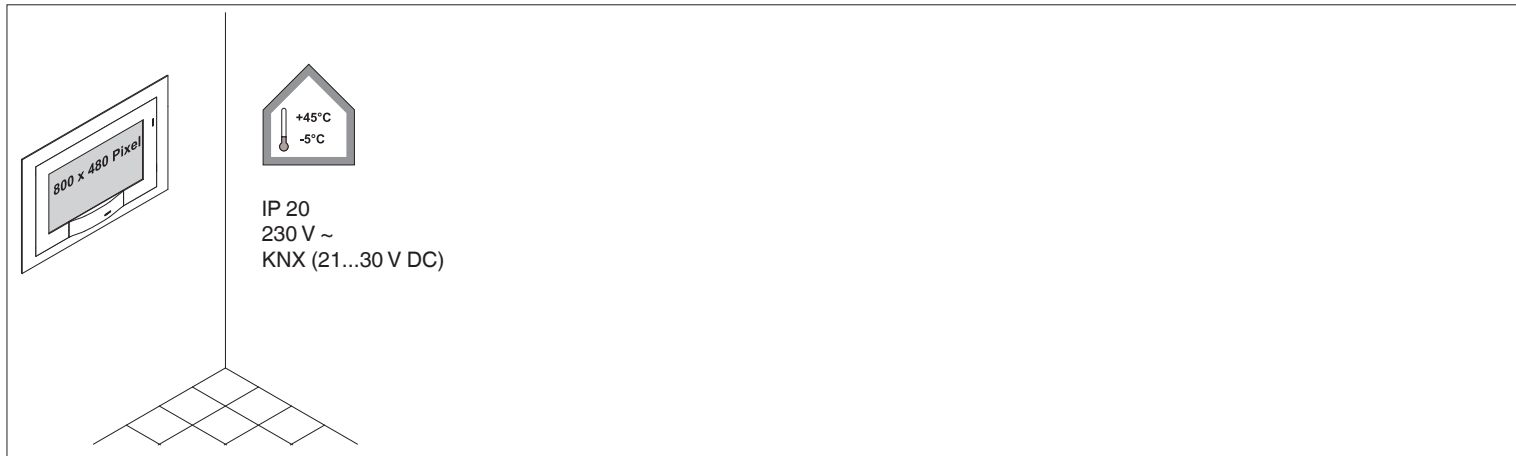
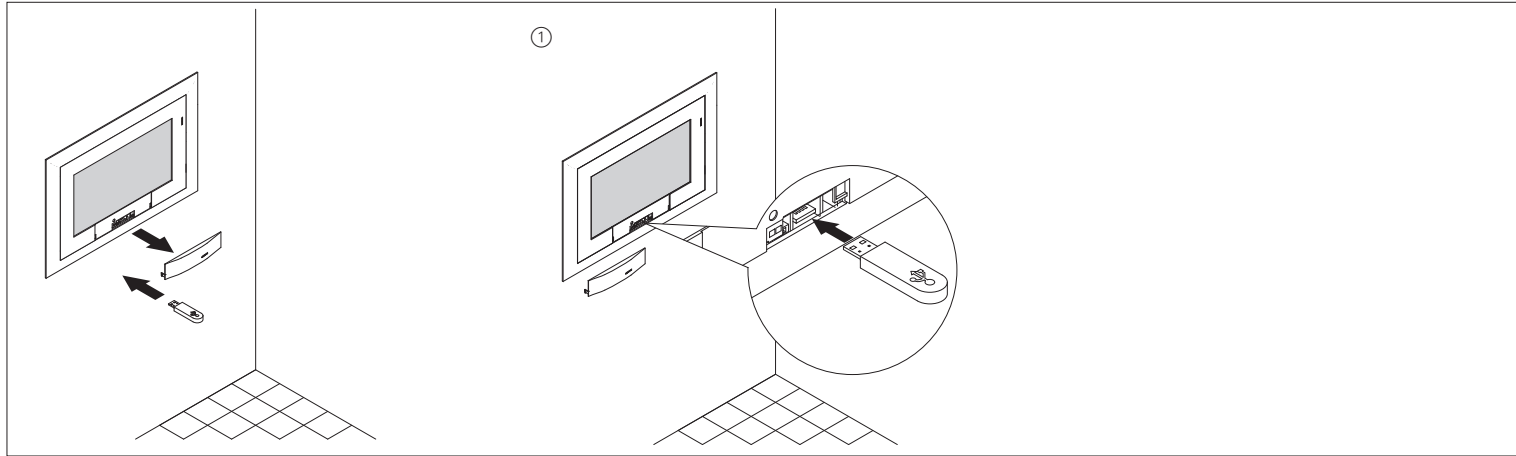
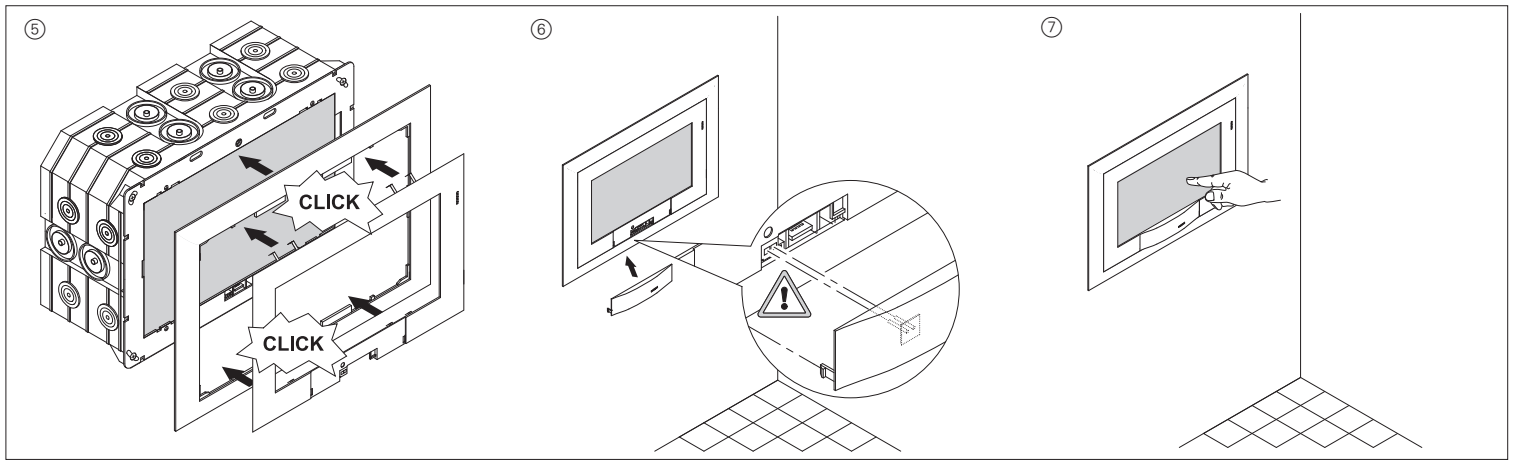
merten

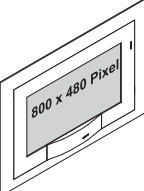


**GEFAHR**  
**Lebensgefahr durch elektrischen Strom.**  
Alle Tätigkeiten am Gerät dürfen nur durch ausgebildete Elektrofachkräfte erfolgen. Beachten Sie die länderspezifischen Vorschriften sowie die gültigen KNX-Richtlinien.

**DANGER**  
**Risk of fatal injury due to electrical current**  
All work on the device must only be carried out by trained and skilled electricians. Observe the country-specific regulations as well as the valid KNX guidelines.









IP 20  
230 V ~  
KNX (21...30 V DC)

**Merten GmbH**

Bei Warenrücksendungen auf Grund von Beanstandungen wenden Sie sich bitte an unser Service Center:

Merten GmbH, Lösungen für intelligente Gebäude,  
Service Center, Fritz-Kotz-Str. 8, Industriegebiet  
Bomig-West, D-51674 Wiehl

Telefon: +49 2261 702-204

Telefax: +49 2261 702-136

E-Mail: [servicecenter@merten.de](mailto:servicecenter@merten.de)

Internet: [www.merten.de](http://www.merten.de)

Bei technischen Fragen wenden Sie sich bitte an unsere InfoLine:

Telefon: +49 1805 212581\* oder +49 800 63783640

Telefax: +49 1805 212582\* oder +49 800 63783630

E-Mail: [infoline@merten.de](mailto:infoline@merten.de)

\*kostenpflichtig/fee required