

**Bei Warenrücksendungen auf Grund von Beanstandungen wenden Sie sich bitte an unser Service Center:**

Merten GmbH & Co. KG, Lösungen für intelligente Gebäude, Service Center, Fritz-Kotz-Straße 8, Industriegebiet Bomig-West, D-51674 Wiehl  
Telefon: +49 2261 702-204  
Telefax: +49 2261 702-136  
E-Mail: servicecenter@merten.de  
Internet: www.merten.de

V7621-581-00 02/05

**Bei technischen Fragen wenden Sie sich bitte an unsere InfoLine:**

Telefon: +49 1805 212581\* oder +49 800 63783640  
Telefax: +49 1805 212582\* oder +49 800 63783630  
E-Mail: infoline@merten.de

\*kostenpflichtig / fee required



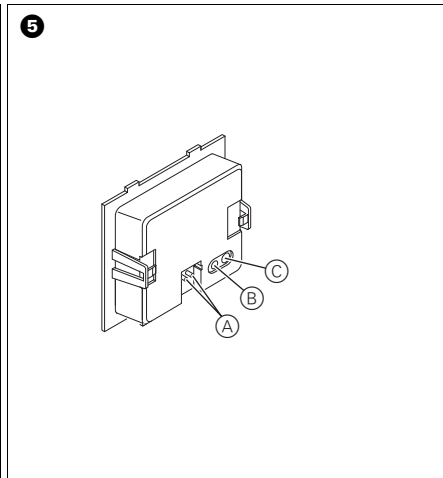
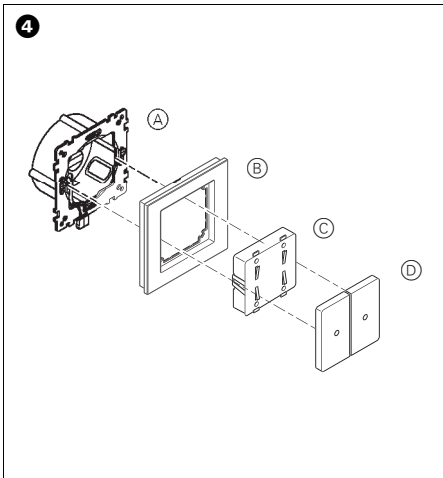
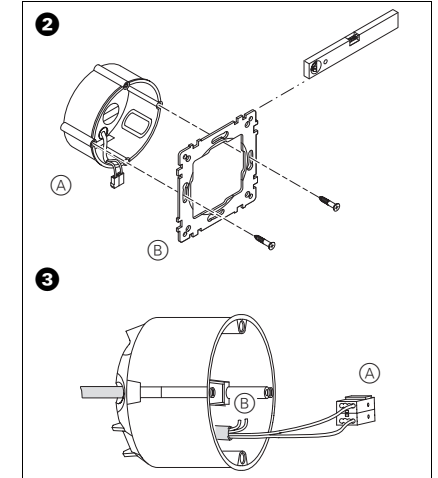
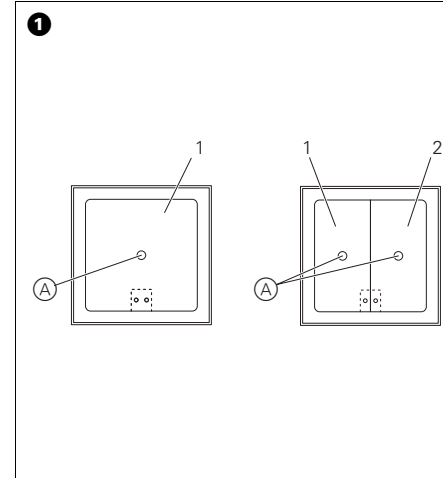
**merten**

**Easy Tastermodul System M/System Fläche**  
762191, 761191/762192, 761192

**D**

**Easy push-button module for System M/System Design**  
762191, 761191/762192, 761192

**GB**



**Gebrauchsanweisung**2 **D****Operating instructions**16 **GB****Das können Sie mit dem Easy Tastermodul tun**

Mit dem Merten Easy Tastermodul System M und System Fläche stehen Ihnen eine Wippe (1fach-Taster) oder zwei Wippen (2fach-Taster) zur Verfügung. Die Wippen können mit verschiedenen Funktionen belegt werden, so dass Sie damit z. B. schalten, dimmen, die Jalousie steuern oder Szenen abrufen können. Die Funktionen stellen Sie am Easy Basisgerät (Art.-Nr. 790029, 790229) ein.

2

**Bedien- und Anzeigeelemente**

Bild 1:

Ⓐ Status-LED

1 Wippe (1fach-Taster)

1–2 Wippen (2fach-Taster)

Bild 5:

Ⓐ Busanschlussklemme

Ⓑ Programmier-LED (rot)

Ⓒ Programmiertaste

3

**So montieren Sie das Easy Tastermodul**

Zur Montage des Easy Tastermoduls benötigen Sie einen Merten-Rahmen System M bzw. System Fläche. Die folgende Beschreibung zeigt die Montage des Tastermoduls 2fach. Die Montage des 1fach-Tastermoduls erfolgt entsprechend.

**Lebensgefahr** durch elektrischen Strom!

Das Easy Tastermodul darf nur von Elektrofachkräften montiert und angeschlossen werden. Beachten Sie die länderspezifischen Vorschriften sowie die gültigen EIB/KNX-Richtlinien!

① Tragring 2 Ⓑ auf die Einbaudose 2 Ⓐ montieren.

② Die rote Busader an die rote Klemme (+) der Busklemme und die schwarze Busader an die dunkelgraue Klemme 3 Ⓐ (-) anschließen.

Schirm und Beilaufrdraht sowie die weiße und gelbe Ader der Busleitung 3 Ⓑ werden nicht benötigt.

4

③ Schirm- und Beilaufrdraht sowie die beiden Adern isolieren und in der Einbaudose unterbringen.

④ Busklemme auf den Anschluss (Bild 5 Ⓐ) des Easy Tastermoduls stecken.

Bild 4:

⑤ Wippen Ⓓ auf das Easy Tastermodul Ⓒ drücken.

⑥ Easy Tastermodul Ⓒ in den Rahmen Ⓑ setzen.

⑦ Easy Tastermodul Ⓒ samt Rahmen Ⓑ auf den Tragring Ⓐ stecken. Achten Sie darauf, dass das Easy Tastermodul einrastet.

5

**So nehmen Sie das Easy Tastermodul in Betrieb**

**Hinweis:** Sie können das Easy Tastermodul nur in Verbindung mit dem Easy Basisgerät (Art.-Nr. 790029, 790229) oder einem anderen externen Easy Einstellgerät verwenden.

**Inbetriebnahme am Easy Basisgerät**

① Busspannung zuschalten.

② Im Easy Basisgerät den Menüpunkt „Neue Funktion“ oder „Funktion bearbeiten“ wählen.

Das Easy Tastermodul wird automatisch durch das Basisgerät erkannt und in der Kanalliste mit der vergebenen Gerätenummer angezeigt (**automatische Erkennung**).

6

Wenn sich das Easy Tastermodul nicht mehr im Auslieferungszustand befindet: Drücken Sie zur Erkennung **kurz** die Programmier Taste **5** **Ⓢ** (**manuelle Erkennung**).

Die Programmier-LED **5** **Ⓢ** leuchtet während des Erkennungsvorgangs.

Das Easy Basisgerät zeigt das Easy Tastermodul nach dem Erkennen in der Kanalliste mit der vergebenen Gerätenummer an.

③ Wippen oben oder unten drücken, um den entsprechenden Tasterkanal einstellen zu können.

Der Kanal des Gerätes wird in der Kanalübersicht markiert.

④ Den einzelnen Wippen die gewünschte Funktion zuweisen.

7



**Hinweis:** Weiterführende Informationen finden Sie in der Bedienungsanleitung des Easy Basisgerätes oder in den entsprechenden Dokumentationen zu anderen externen EIB Easy Einstellgeräten.

#### **Verhalten bei Anlegen/Wiederkehr der Busspannung**

Das Easy Tastermodul ist 17 s nach Anlegen oder Wiederkehr der Busspannung betriebsbereit.

#### **Verhalten bei Ausfall der Busspannung**

Keine Reaktion.

#### **Einstellbare Parameter**

Sie können am Easy Basisgerät folgende Parameter einstellen:

8

#### **Funktionen**

Keine <sup>1)</sup>	Jalousie	Zwangsführung
Schalten	Zeitfunktion	
Dimmen	Szene	

#### **Szenennummern (bei Funktion Szene)**

1 <sup>1)</sup>	5
2	6
3	7
4	8

#### **Zustand bei aktiver Zwangsführung (bei Funktion Zwangsführung)**

Ausgeschaltet<sup>1)</sup>                      Eingeschaltet

<sup>1)</sup> Werkseinstellung

9

### **So bedienen Sie das Easy Tastermodul**

Sie können am Easy Basisgerät die folgenden Funktionen für jede einzelne Wippe des Easy Tastermoduls einstellen. Führen Sie die gewünschte Funktion wie beschrieben aus.

#### **Schalten**

- Einschalten: Wippe oben drücken
- Ausschalten: Wippe unten drücken

**Hinweis:** Die rote LED (Statusanzeige) leuchtet, solange der Aktor eingeschaltet ist.

10

#### **Dimmen**

- Einschalten: Wippe oben kurz drücken
- Ausschalten: Wippe unten kurz drücken
- Aufdimmen: Wippe oben lang (> 1 sec) drücken
- Abdimmen: Wippe unten lang (> 1 sec) drücken



**Hinweis:** Die Status-LED leuchtet, solange der Aktor eingeschaltet ist.

#### **Jalousie öffnen**

- Jalousie öffnen: Wippe oben lang (> 1 sec) drücken
- Öffnen der Jalousie stoppen: Wippe oben kurz drücken
- Lamellen schrittweise öffnen: Wippe oben kurz drücken

11

#### **Jalousie schließen**

- Jalousie schließen: Wippe unten lang (> 1 sec) drücken
- Schließen der Jalousie stoppen: Wippe unten kurz drücken
- Lamellen schrittweise schließen: Wippe unten kurz drücken



**Hinweis:** Beim Jalousiebetrieb sind die Status-LEDs außer Funktion.

#### **Zeitfunktion (Treppenhausfunktion)**

- Einschalten: Wippe oben drücken
- Ausschalten: Wippe unten drücken



**Hinweis:** Die Statusanzeige leuchtet, solange der Aktor eingeschaltet ist.

12

### Szene

Sie können jede Wippe mit zwei unterschiedlichen Szenen (A und B) belegen:

**i Hinweis:** Am Easy Basisgerät können Sie bis zu acht verschiedene Szenen erstellen.

Der Szenenbaustein ist im Easy Basisgerät oder in einem externen Gerät untergebracht.

- Szene A abrufen: Wippe oben kurz drücken
- Szene B abrufen: Wippe unten kurz drücken
- Szenen (A und B) anlernen: Wippe lang (> 3 s) drücken.

13

### Zwangsführung

Die Funktion „Zwangsführung“ ist eine Sicherheitsfunktion. Sie sperrt im entsprechenden Aktor die Schalt- und die Zeitfunktion, bis sie wieder deaktiviert wird, z. B. für Dauerlicht im Treppenhaus.

- Zwangsführung ein-/ausschalten: Wippe oben drücken
- Zwangsführung deaktivieren: Wippe unten drücken

### Technische Daten

**Busversorgung:** 24 V, ca. 5 mA  
**Initialisierung:** Wegen der Telegrammratenbegrenzung kann frühestens 17 sec nach der Initialisierung ein Telegramm erzeugt werden.

14

### Anzeigeelemente:

762191 und 761191 1 Status-LED  
762192 und 761192 2 Status-LEDs  
Programmier-LED auf der Rückseite

### Bedienelemente:

762191 und 761191 1 Wippe  
762192 und 761192 2 Wippen  
Programmiertaste auf der Rückseite

**Schutzart:** IP 20

### Umgebungstemp.:

Betrieb -5 bis +45 °C  
Lagerung -25 bis +55 °C  
Transport -25 bis +70 °C

**Einsatzhöhe:** bis 2000 m über Meeresspiegel (MSL)

**max. Feuchtigkeit:** 93 % relative Feuchtigkeit, keine Betauung

15

### What you can do with the Easy push-button module

The Merten Easy push-button module for System M and System Design is available with one rocker (1-gang push-button) or with two rockers (2-gang push-button).

The rockers can be set to perform various functions, allowing you, for example, to switch lighting on and off or dim it, to control the blinds or to retrieve stored scenes. The functions are set on the Easy base unit (art. no. 790029, 790229).

16

### Operating and display elements

Figure 1:

- (A) Status LED
- 1 Rocker (1-gang push-button)
- 1–2 Rockers (2-gang push-button)

Figure 5:

- (A) Bus connecting terminal
- (B) Programming LED (red)
- (C) Programming button

17

### How to install the Easy push-button module

You need a frame from the Merten System M or System Design ranges to install the Easy push-button module.

The description which follows shows the installation of a 2-gang push-button module. Installation of the 1-gang push-button module is done in the same way.



#### **Danger! Electric current!**

The Easy push-button module may only be installed and connected by electricians. Both the country-specific regulations and the valid EIB/KNX guidelines should be observed.

- ① Assemble the retaining ring ② (B) on mounting box ② (A).
- ② Connect the red bus core to the red terminal (+) of the bus terminal and the black one to the dark grey terminal ③ (A) (-).

18

The screen and the stability wire, as well as the white and yellow cores of the bus line ③ ④, are not required.

- ③ Insulate the screen and stability wire and the two cores and place them in the box.
- ④ Plug the bus terminal onto the connection (Figure ⑤ ⑥) of the Easy push-button module.

Figure ③:

- ⑤ Press the rockers ⑦ onto the Easy push-button module ⑧.
- ⑥ Insert the Easy push-button module ⑧ into the frame ⑨.
- ⑦ Plug the Easy push-button module ⑧ with its frame ⑨ onto the retaining ring ⑩. Make sure that the Easy push-button module clicks into place.

19

### How to set up the Easy push-button module

**i** **Note:** You can only use the Easy push-button module in connection with the Easy base unit (art. no. 790029, 790229) or another external Easy setting device.

#### Starting up with the Easy base unit

- ① Connect the bus voltage.
- ② Choose the menu option "New function" or "Edit function" in the Easy base unit.

The Easy push-button module is automatically recognised by the base unit and displayed in the channel list with the allocated device number (**automatic recognition**).

20

If the Easy push-button module is no longer set to the factory settings: For recognition, **briefly** press the programming button ⑤ ⑥ (**manual recognition**). The programming LED ⑤ ⑥ lights up during the recognition process.

After recognition, the Easy base unit shows the Easy push-button module in the channel list with the allocated device number.

- ③ Press the rockers up or down to set the corresponding push-button channel.

The channel of the device is marked in the channel overview.

- ④ Allocate the function desired to the individual rocker.

21

**i** **Note:** Further information can be found in the operating instructions for the Easy base unit or in the relevant documents for other external EIB Easy setting devices.

#### Behaviour on application/recovery of the bus voltage

The Easy push-button module is ready for operation 17 s after the bus voltage is established or reestablished.

#### Behaviour on failure of the bus voltage

No reaction.

#### Adjustable parameters

You can set the following parameters on the Easy base unit:

22

#### Functions

None <sup>1)</sup>	Blind	Priority control
Switching	Time function	
Dimming	Scene	

#### Scene numbers (for scene function)

1 <sup>1)</sup>	5
2	6
3	7
4	8

#### Status when priority control is activated (for priority control function)

Disabled <sup>1)</sup>	Enabled
------------------------	---------

<sup>1)</sup> Factory setting

23

### How to operate the Easy push-button module

You can set the following functions for each individual rocker of the Easy push-button module on the Easy base unit. Carry out the function required as described.

#### Switching

- Switch on: Press rocker up
- Switch off: Press rocker down

**i** **Note:** The red LED (status display) lights up as long as the actuator is switched on.

24

### Dimming

- Switch on: Press rocker up briefly
- Switch off: Press rocker down briefly
- Dim up: Press rocker up for a longer period (> 1 sec)
- Dim down: Press rocker down for a longer period (> 1 sec)

**i** **Note:** The status LED lights up as long as the actuator is switched on.

### Open blinds

- Open blinds: Press rocker up for a longer period (> 1 sec)
- Stop opening blinds: Press rocker up briefly
- Open slats gradually: Press rocker up briefly

25

### Close blinds

- Close blinds: Press rocker down for a longer period (> 1 sec)
- Stop closing blinds: Press rocker down briefly
- Close slats gradually: Press rocker down briefly

**i** **Note:** During blind operation, the status LEDs have no function

### Time function (staircase lighting function)

- Switch on: Press rocker up
- Switch off: Press rocker down

**i** **Note:** The status display lights up as long as the actuator is switched on.

### Scene

Each rocker can be allocated two different scenes (A and B):

26



**Note:** On the Easy base unit, you can create up to eight different scenes. The scene module is housed in the Easy base unit or in an external device.

- Recall scene A: Press rocker up briefly
- Recall scene B: Press rocker down briefly
- Learn scenes (A and B): Press rocker for a longer period (> 3 s).

27

### Priority control

The function "Priority control" is a safety function. It disables the switching and time functions in the corresponding actuator until they are deactivated again, e. g. for maintained light in the stairwell.

- Switch priority control on/off: Press rocker up
- Deactivate priority control: Press rocker down

### Technical data

<b>Bus supply:</b>	24 V, ca. 5 mA
<b>Initialisation:</b>	Due to the telegram rate limit, telegrams can only be created after a minimum of 17 sec has elapsed since initialisation.

28

### Display elements:

762191 and 761191	1 status LED
762192 and 761192	2 status LEDs

Programming LED on the rear

### Operating elements:

762191 and 761191	1 rocker
762192 and 761192	2 rockers

Programming button on the rear

**Type of protection:** IP 20

### Ambient temp.:

Operation	-5 to +45 °C
Storage	-25 to +55 °C
Transportation	-25 to +70 °C

**Installation height:** up to 2000 m above sea level (MSL)

**Max. humidity:** 93 % relative humidity, no moisture condensation

29