

☐ **Merten**

Easy Tastereinsatz 4fach

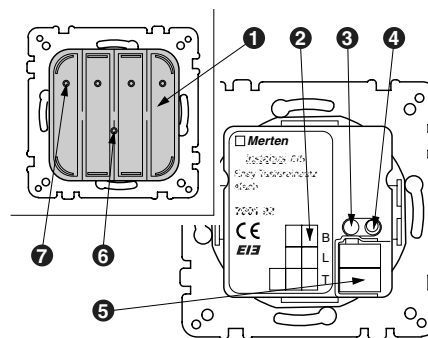
Easy push-button insert 4-fold

☐ **Merten**

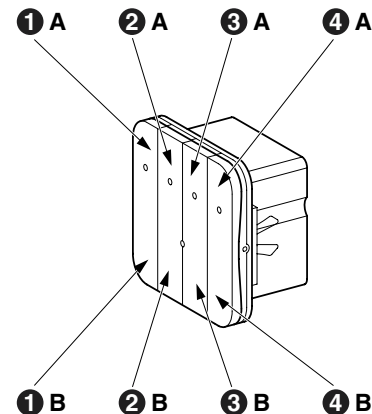
D

GB

A:



B:



Bei Warenrücksendungen auf Grund von Beanstandungen wenden Sie sich bitte an unser Service Center:

Merten GmbH & Co. KG
Systemlösungen für die Elektrotechnik
Service Center
Fritz-Kotz-Straße 8, Industriegebiet Bomig-West
D-51674 Wiehl

Telefon: +49 (0) 22 61/702-204
Telefax: +49 (0) 22 61/702-136

E-Mail: servicecenter@merten.de
Internet: www.merten.de

Bei technischen Fragen wenden Sie sich bitte an unsere InfoLine:

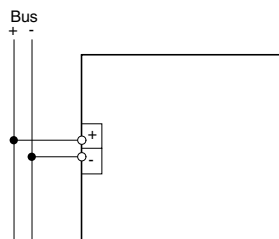
Telefon: 01 805/21 25 81
oder 0 800/63 78 36 40

Telefax: 01 805/21 25 82
oder 0 800/63 78 36 30

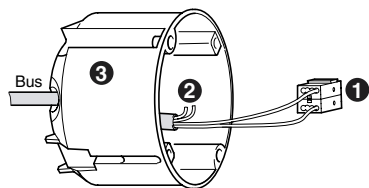
E-Mail: info@info@merten.de

V7601-583-01 09/02

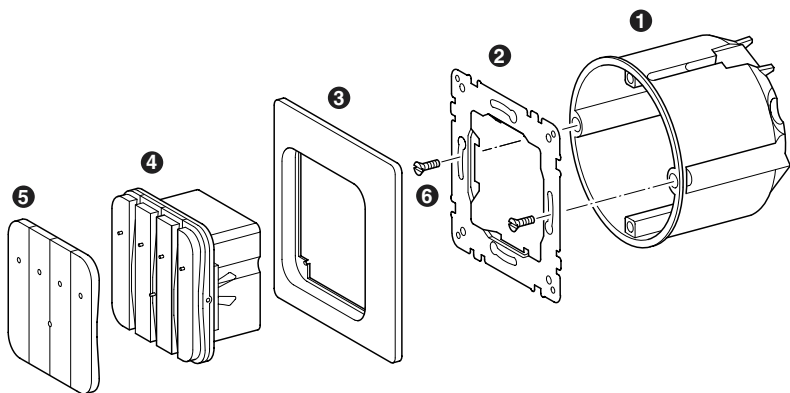
C:C:



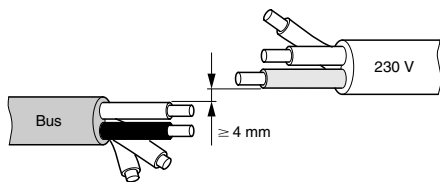
D:



E:



F:



Gebrauchsanweisung

2

D

Operating instructions

15

GB

Easy Tastereinsatz 4fach

Artikel-Nr. 7601 93

Für System Basis (M1 / ATELIER / EPOCA) zu ergänzen mit Wippen für Taster 4fach Art.-Nr. 6213 ..

Bild A:

- ❶ Wippen
- ❷ Beschriftungsfeld
- ❸ Programmieraste, manuell
- ❹ Rote LED, Programmierkontrolle
- ❺ Busanschlussklemme, max. 4 Adernpaare
- ❻ Grüne LED, Betriebsanzeige
- ❼ Rote LED, Statusanzeige

Wichtiger Hinweis

Der Easy Tastereinsatz 4fach ist nur verwendbar in Verbindung mit dem EIB Easy Basisgerät (Artikel-Nr. 7900 29) oder einem anderen externen EIB Easy Einstellgerät.

Der Easy Tastereinsatz 4fach benötigt eine Busleitung. Informationen zur Verlegung der Busleitung finden Sie in der Bedienungsanleitung „Basisgerät“ und im ZVEI/ ZVEH Handbuch „Gebäudesystemtechnik, Grundlagen“ (Artikel-Nr. 6160 01).

Es gelten die einschlägigen Normen, Richtlinien, Vorschriften und Bestimmungen des jeweiligen Landes. Arbeiten am Installationsbus dürfen nur von Elektrofachkräften ausgeführt werden. Gerät bei Transport, Lagerung und im Betrieb vor Feuchtigkeit, Schmutz und Beschädigung schützen. Gerät nicht außerhalb der spezifischen technischen Daten betreiben.

Funktion

Der Easy Tastereinsatz 4fach hat folgende Funktionen, die am Basisgerät eingestellt werden:

- **Schalten**

Einschalten durch Betätigen der Wippe oben. Ausschalten durch Betätigen der Wippe unten.

Hinweis

Die rote LED (Statusanzeige) leuchtet, solange der Aktor eingeschaltet ist.

- **Dimmen**

Einschalten durch kurzes (< 0,8 s) Betätigen der Wippe oben.

Ausschalten durch kurzes (< 0,8 s) Betätigen der Wippe unten.

Aufdimmen durch langes (> 0,8 s) Betätigen der Wippe oben.

Abdimmen durch langes (> 0,8 s) Betätigen der Wippe unten.

Hinweis

Die rote LED (Statusanzeige) leuchtet, solange der Aktor eingeschaltet ist.

- **Jalousie**

Jalousie öffnen durch langes (> 0,8 s) Betätigen der Wippe oben.

Durch kurzes (< 0,8 s) Betätigen der Wippe oben wird das Öffnen der Jalousie gestoppt, bzw. die Lamellen werden schrittweise geöffnet.

Jalousie schließen durch langes (> 0,8 s) Betätigen der Wippe unten.

Durch kurzes (< 0,8 s) Betätigen der Wippe unten wird das Schließen der Jalousie gestoppt, bzw. die Lamellen werden schrittweise geschlossen.

- **Zeitfunktion**

(Zeitfunktion entspricht Treppenhausautomat)

Einschalten (z. B. Treppenhausautomat) durch Betätigen der Wippe oben.

Ausschalten (z. B. Treppenhausautomat) durch Betätigen der Wippe unten.

Hinweis

Die rote LED (Statusanzeige) leuchtet, solange der Aktor eingeschaltet ist.

- **Szene**

Der Easy Taster 4fach kann je Wippe mit 2 unterschiedlichen Szenen (A und B) belegt werden:

Beispiel Szenenbelegung:

Bild B:

- | | |
|-----|--------------|
| ① A | Szenen-Nr. 3 |
| ① B | Szenen-Nr. 6 |
| ② A | Szenen-Nr. 1 |
| ② B | Szenen-Nr. 4 |
| ③ A | Szenen-Nr. 2 |
| ③ B | Szenen-Nr. 5 |
| ④ A | Szenen-Nr. 7 |
| ④ B | Szenen-Nr. 8 |

Hinweis

Am Basisgerät können bis zu 8 verschiedene Szenen erstellt werden. Der Easy Taster 4fach kann mit allen 8 Szenen belegt werden.

Szenenbausteine können im Basisgerät oder in einem externen Gerät untergebracht sein.

Lernen einer neuen Szene vom Basisgerät oder eines Szenenbausteins durch langes (> 3 s) Betätigen des entsprechenden Tasters.

Abrufen einer Szene durch kurzes (< 0,8 s) Betätigen des entsprechenden Tasters.

- Zwangsführung

Die Funktion „Zwangsführung“ ist eine Sicherheitsfunktion. Sie sperrt im entsprechenden Aktor die Schalt- und die Zeitfunktion, bis sie wieder deaktiviert wird, z. B. für Dauerlicht im Treppenhaus.

Zwang ein/aus: Wippe oben

Zwang deaktivieren: Wippe unten

Montage

Hinweis

Die Umgebungstemperatur ist zu beachten, siehe Technische Daten.

Elektrischer Anschluss

Anschlussbeispiel:

Bild C:

Installationsvorschlag:

Bild D:

- 1 Die rote Busader an die rote Klemme (+) und schwarze an die dunkelgraue Klemme (-) anschließen.
- 2 Schirm und Beilaufdraht sowie weiße und gelbe Ader der Busleitung werden nicht benötigt. Isolieren und in Unterpuzdose unterbringen.
- 3 Wanddose, DIN 49 073, Form B, ø 60 mm

Hinweis

Den Montagevorschlag auf der folgenden Seite beachten.

Montagevorschlag:

Bild E:

- 1 Wanddose, DIN 49 073, Form B, ø 60 mm
- 2 Tragrahmen
- 3 Rahmen
- 4 Easy Tastereinsatz 4fach
- 5 Wippen für Tastereinsatz 4fach, Art.-Nr. 6213 ..

Tragrahmen 2 auf Wanddose 1 mit beiliegenden Schrauben 6 aufschrauben.

Easy Tastereinsatz 4fach 4 gemäß Anschlussbeispiel anschließen und zusammen mit Rahmen 3 in Tragrahmen 2 einschnappen.

Wippen 5 an Easy Tastereinsatz 4fach aufstecken.

Hinweis

Eine Beschriftung der Tastfläche ist mit beschriftbaren Wippen und zugehörigen Einlegesymbolen möglich.

Busleitung:

Zur Vermeidung von Schleifen (Überspannung) sollte die Busleitung ohne Abstand zur Starkstromleitung verlegt werden. Der Mindestabstand der isolierten Ader der Busleitung zur isolierten Ader der Starkstromleitungen beträgt hierbei 4 mm.

Bild F:

Hinweis

Weitere Informationen zur Verlegung der Busleitung finden Sie in der Bedienungsanleitung „Basisgerät“ und im ZVEI/ZVEH Handbuch „Gebäude-systemtechnik“, Grundlagen (Artikel-Nr. 6160 01).

Inbetriebnahme am Easy Basisgerät

Nach der Verdrahtung des Gerätes Busspannung zuschalten.

Automatische Erkennung:

Im Easy Basisgerät den Menüpunkt „Neue Funktion“ oder „Funktion bearbeiten“ wählen.

Das Gerät wird automatisch durch das Basisgerät erkannt und in der Kanalliste mit der vergebenen Gerätenummer angezeigt.

Manuelle Erkennung:

Ist das Gerät nicht mehr im Auslieferungszustand, so ist zur Erkennung die Programmierstaste **kurz** (< 2 Sekunden) zu betätigen. Die rote LED (auf der Rückseite) leuchtet während des Erkennungsvorganges.

Das Gerät wird durch das Basisgerät erkannt und in der Kanalliste mit der vergebenen Gerätenummer angezeigt.

Inbetriebnahme:

Ist das Gerät erkannt worden, so erscheint der Kanal des Gerätes in der Kanalübersicht des Easy Basisgerätes.

Für die Verbindung (Auswahl) des Tasterkanals können die Wippen oben oder unten betätigt werden. Der Kanal des Gerätes wird in der Kanalübersicht markiert.

Weiterführende Informationen finden Sie in der Bedienungsanleitung des Easy Basisgerätes oder in den entsprechenden Dokumentationen zu anderen externen EIB Easy Einstellgeräten.

Verhalten bei Anlegen/Wiederkehr der Busspannung

17 s nach Busspannungswiederkehr ist der Taster betriebsbereit.

Verhalten bei Ausfall der Busspannung

Keine Reaktion.

Einstellbare Parameter (am Basisgerät einstellbar)

Funktionen

keine ¹⁾ Schalten Dimmen Jalousie	Zeitfunktion Szene Zwangsführung
-------------------------------------------------------	----------------------------------------

Szenennummern (bei Funktion Szene)

1 ¹⁾	5
2	6
3	7
4	8

Zustand bei aktiver Zwangsführung (bei Funktion Zwangsführung)

ausgeschaltet ¹⁾ eingeschaltet

¹⁾ Werkseinstellung

Technische Daten

Busversorgung:	24 V / I ca. 5 mA
Umgebungstemperatur: Betrieb: Lagerung: Transport:	-5 °C bis +45 °C -25 °C bis +55 °C -25 °C bis +70 °C Das Gerät ist für eine Einsatzhöhe bis 2000 m über Meeresspiegel (MSL) ausgelegt.
Bedienelemente:	4 Wippen Programmiertaste, manuell, auf der Rückseite des Gerätes
Anzeigeelemente:	1 grüne LED: Betriebsanzeige 4 rote LED: Statusanzeige 1 rote LED (Rückseite): Programmierkontrolle
Anschluss:	Busanschlussklemme über zwei 1 mm Stifte
Einbaubreite:	Geeignet für 60er Untertupzdose
EG-Richtlinien:	Entspricht Niederspannungsrichtlinie 73/23/EWG Entspricht EMV-Richtlinie 89/336/EWG

Easy push-button insert 4-fold

Article no. 7601 93

For System Basic (M1 / ATELIER / EPOCA), to be supplemented with rockers for push-button insert 4-fold

Art. no. 6213 ..

Fig. A:

- ① Rockers
- ② Labelling field
- ③ Programming key, manual
- ④ Red LED, programming control
- ⑤ Bus supply terminal, max. 4 pairs of wires
- ⑥ Green LED, operation indicator
- ⑦ Red LED, status indicator

Important advice

The Easy push-button insert 4-fold can only be used in conjunction with the EIB Easy base unit (Article no. 7900 29) or another external EIB Easy setting device.

The Easy push-button insert 4-fold requires a bus line. Information on laying the bus line can be found in the "base unit" operating instructions and in the ZVEI/ZVEH "Building management system, Basic principles" handbook.

The relevant norms, guidelines, rules and regulations of each country apply. Any work on the installation bus must only be carried out by qualified electricians. The device should be protected against moisture, dirt and damage during transportation, storage and operation. Do not operate the device beyond the specified technical data.

Function

The Easy push-button insert 4-fold has the following functions, the settings for which are made on the base unit:

- **Switching**

Switch on by pressing top of rocker.

Switch off by pressing bottom of rocker.

Note

The red LED (status indicator) is on while the actuator is enabled.

- **Dimming**

Switch on by briefly (< 0.8 s) pressing the top of the rocker.

Switch off by briefly (< 0.8 s) pressing the bottom of the rocker.

Increase light by pressing the top of the rocker for longer (> 0.8 s).

Decrease light by pressing the bottom of the rocker for longer (> 0.8 s).

Note

The red LED (status indicator) is on while the actuator is enabled.

- **Blind**

Open blind by pressing the top of the rocker for longer (> 0.8 s).

By briefly pressing the top of the rocker (< 0.8 s), the blind stops opening, or the slats are opened one by one.

Close blind by pressing the bottom of the rocker for longer (> 0.8 s).

By briefly pressing the bottom of the rocker (< 0.8 s), the blind stops closing, or the slats are closed one by one.

- **Timer mode**

(The timer mode corresponds to the staircase automatic function)

Switch on (e.g. staircase automatic function) by pressing the top of the rocker.

Switch off (e.g. staircase automatic function) by pressing the bottom of the rocker.

Note

The red LED (status indicator) is on as while the actuator is enabled.

- **Scene**

The Easy push-button 4-fold can be loaded with 2 different scenes (A and B) per rocker:

Beispiel Szenenbelegung:

Fig. B:

- | | | |
|---|---|--------------|
| ① | A | Scenen no. 3 |
| ① | B | Scenen no. 6 |
| ② | A | Scenen no. 1 |
| ② | B | Scenen no. 4 |
| ③ | A | Scenen no. 2 |
| ③ | B | Scenen no. 5 |
| ④ | A | Scenen no. 7 |
| ④ | B | Scenen no. 8 |

Note

Up to 8 different scenes can be created on the base unit. The Easy push-button 4-fold can be loaded with all 8 scenes.

Scene modules may be stored in the base unit or in an external device.

Load a new scene from the base unit or a scene module by pressing the corresponding pushbutton for longer (> 3 s).

Call up a scene by briefly (< 0.8 s) pressing the corresponding push-button.

- **Priority control**

The "priority control" function is a safety function. It locks the switching function and the timer mode in the relevant actuator until it is deactivated again, e.g. for constant light in the staircase.

Priority on/off:	Rocker top
Deactivate priority:	Rocker bottom

Installation

Note

The ambient temperature should be observed, see technical data.

Electrical connection

Connection example:

Fig. C:

Installationsvorschlag:

Bild D:

- ① Connect the red bus wire to the red terminal (+) and the black one to the dark grey terminal (-).
- ② The screen and the stability wire as well as the white and yellow wires of the bus line are not required. Insulate and put in flush-mounted box.
- ③ Wall box, DIN 49 073, Form B, ø 60 mm

Note

Follow the assembly proposal on the following page.

Installation proposal:

Fig. E:

- ❶ Wall box, DIN 49 073, Form B, ø 60 mm
- ❷ Supporting frame
- ❸ Frame
- ❹ Easy push-button insert 4-fold
- ❺ Rockers for push-button insert 4-fold Art. no. 6213 ..

Screw the supporting frame ❷ onto the wall box ❶ using the enclosed screws ❸.

Connect the Easy push-button insert 4-fold ❹ as shown in the connection example and, together with the frame ❸, snap it into the supporting frame ❷.

Attach the rocker ❺ to the Easy push-button insert 4-fold.

Note

The push-button surface can be labelled by inscribing the rockers and with the accompanying insertable symbols.

Bus line:

In order to avoid loops (over-voltage), the bus line should be laid without a gap to the power line. The minimum gap between the insulated wire of the bus line and the insulated wire of the power line is 4 mm.

Fig. F:

Note

Further information on laying the bus line can be found in the "base unit" operating instructions and in the ZVEI/ ZVEH "Building management system, Basic principles" handbook.

Start-up with the Easy base unit

After wiring the device, switch on the bus voltage.

Automatic recognition:

Choose the menu option "New function" or "Edit function" in the Easy base unit.

The device is automatically recognised by the base unit and displayed in the channel list with the allocated device number.

Manual recognition:

If the device is no longer in the delivery status, you should press the programming key briefly (< 2 seconds) for recognition. The red LED (on the back) lights up during the recognition process.

The device is recognised by the base unit and displayed in the channel list with the allocated device number.

Start-up:

If the device has been recognised, the channel of the device appears in the channel overview of the Easy base unit.

The top or bottom of the rocker can be pressed in order to connect (select) the push-button channel. The channel of the device is highlighted in the channel overview.

Further information can be found in the operating instructions for the Easy base unit or in the relevant documents for other external EIB Easy setting devices.

Behaviour when bus voltage is established/returns

The push-button is ready for use 17 s after the bus voltage has returned.

Behaviour when bus voltage fails

No reaction.

Adjustable parameters (adjustable on base unit)

Functions

none ¹⁾	Timer mode
Switching	Scene
Dimming	Priority control
Blind	

Scene A and B

(for Scene function)

1 ¹⁾	5
2	6
3	7
4	8

Status when priority control is active

(for priority control function)

disabled ¹⁾
enabled

1) Factory setting

Technical data

Bus supply:	24 V / I ca. 5 mA
Ambient temperature: Operation: Storage: Transport:	-5 °C to +45 °C -25 °C to +55 °C -25 °C to +70 °C The device is designed for use at a height of up to 2000 m above sea level (MSL).
Control elements:	4 Rockers Programming key, manual, on the back of the device.
Display elements:	1 green LED: Operation indicator 4 red LED's: Status indicator 1 red LED (back): Programming control
Connection:	Bus supply terminal via two 1 mm pins
Device width:	Suitable for a size 60 flush-mounted box
EC Directives:	Complies with low voltage directive 73/23/EEC Complies with EMC directive 89/336/EEC