

Schalungsadapter, 5124 99, 5125 99, 5126 99

Für den flächenbündigen Einbau des M-PLAN II in Sichtbeton

Concrete wall adapter, 5124 99, 5125 99, 5126 99

For installing the M-PLAN II flush with the surface of exposed concrete walls

D / GB

Adaptateur de coffrage, 5124 99, 5125 99, 5126 99

Pour le montage affleurant du M-PLAN II dans des parois en brut de décoffrage

Adattatore per cassaforma, 5124 99, 5125 99, 5126 99

Per il montaggio a filo di M-PLAN II in calcestruzzo a vista

F / I

Adaptador para encofrado, 5124 99, 5125 99, 5126 99

Para montar M-PLAN II a ras en hormigón liso

Adaptador para parede de betão 5124 99, 5125 99, 5126 99

Para montagem embutida do M-PLAN II em paredes de betão à vista

E / P

Bekledingadapter, 5124 99, 5125 99, 5126 99

Voor de verzonken, vlakke inbouw van de M-PLAN II in sierbeton

NL



Gebrauchsanweisung / Operating instructions

4

D / GB

Notice d'utilisation / Istruzioni d'uso

11

F / I

Instrucciones de servicio / Instruções de serviço

18

E / P

Gebruiksaanwijzing

25

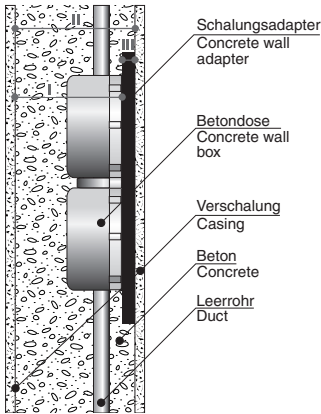
NL

D**GB****Einführung**

Mit dem Schalungsadapter (Artikel-Nr.: 512x 99) von Merten bauen Sie den M-PLAN II flächenbündig in Sichtbetonwände ein.

Introduction

The concrete wall adapter (Article no.: 512x 99) from Merten allows you to install the M-PLAN II flush with the surface of exposed concrete walls.

**Übersichtszeichnung des Einbaus**

Sie benötigen:

- Schalungsadapter von Merten
- Betondosen von Kaiser oder Spelsberg
- Verschalung
- Leerrohre

General drawing of the installation

You need the following:

- Concrete wall adapter from Merten
- Kaiser or Spelsberg concrete wall boxes
- Casing
- Ducts

Beschreibung zu I - III

I = Maß zur Berechnung der Stützrohrlänge oder Stützholmlänge nach Kaiser oder Spelsberg.

II = Wandstärke

III = Schalungsadaptermaß von 7,2 mm

Description of I - III

I = Measure for calculating the length of the support pipe or support rail according to Kaiser or Spelsberg.

II = Wall thickness

III = Concrete wall adapter size of 7.2 mm

So einfach bauen Sie den M-PLAN II in Sichtbeton ein.

Schalungsadapter befestigen und ausrichten



- ❶
- Betondosenelement auf den Schalungsadapter aufstecken.

Element rastet in Schalungsadapter ein.

Hinweis:

Die 3 Befestigungslöcher des Schalungsadapters und des Betondosenelements müssen übereinstimmen, um die Bauteile anschließend vernageln zu können.



- ❷
- **Wichtig:** Schalungsadapter plan an die Verschalung anlegen, damit beim Betonieren keine Betonmilch dahinterlaufen kann.
 - Beide Bauteile grob auf die vorher angezeichnete Position der Verschalung nageln (z.B. oben links).

Installing the M-PLAN II in exposed concrete walls is easy.

Fasten and align the concrete wall adapter

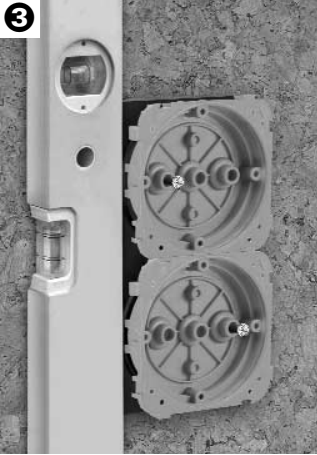
- ❶
- Affix the concrete wall box element to the concrete wall adapter.

The element slots into the concrete wall adapter.

Note:

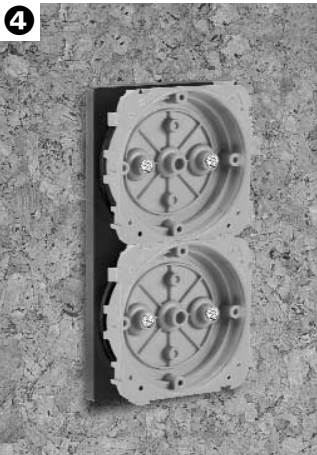
The 3 mounting holes of the concrete wall adapter and the concrete wall box element must be aligned so that the components can subsequently be nailed into place.

- ❷
- **Important:** Place the concrete wall adapter flat against the casing so that no liquid can flow behind it when concreting.
 - Nail both components roughly to the previously marked position of the casing (e.g. top left).

D**GB**

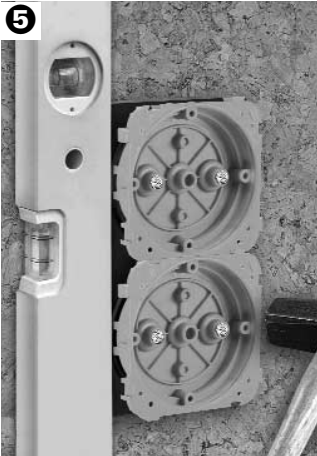
- 3**
- Bauteile mit der Wasserwaage ins Lot bringen.
 - Anschließend mit einem weiteren Nagel sichern (z.B. unten rechts).

- 3**
- Make sure the components are level using a spirit level.
 - Next, secure them with another nail (e.g. bottom right).



- 4**
- Bauteile daraufhin komplett vernageln.

- 4**
- Then finish nailing the components into place.



- 5**
- Nochmals mit der Wasserwaage prüfen, ob das Bauteil im Lot hängt.
 - Gegenbenenfalls die Position mit dem Hammer korrigieren.

Hinweis:

Der ausgehärtete Beton und der geringe Überstand des M-PLAN II Rahmens bieten nur wenig Ausgleichsmöglichkeit bei schrägem Einbau. Achten Sie deshalb insbesondere darauf, dass die Bauteile im Lot hängen.

Einölen und betonieren



- 6**
- Endmontage der Betondosen durchführen und Leerrohre verlegen.
 - Umrisse des Schalungsadapters komplett mit Schalöl einsprühen, um diesen später einwandfrei aus dem gehärteten Beton entformen zu können (siehe **8**).

- 5**
- Check again with the spirit level if the component is level.
 - If necessary, correct the position with a hammer.

Note:

The hardened concrete and the small projection of the M-PLAN II frame mean that there is little scope for correcting an uneven installation. You should therefore take particular care that the components are level when installing them.

Oiling and concreting

- 6**
- Carry out final assembly of the concrete wall boxes and lay the ducts.
 - Spray all the contours of the concrete wall adapter with formwork release oil to facilitate its easy removal from the hardened concrete later on. (see **8**).

D**GB****7****7**

- Verschalung schließen und Zwischenraum mit Beton auffüllen.

7

- Close the casing and fill the space with concrete.

Schalungsadapter entnehmen

Remove the concrete wall adapter

8**8**

- Nach Aushärtung des Betons Verschalung öffnen.
- Gegenbenenfalls den Übergang zwischen Beton und Schalungsadapter von Betonmilch und -resten befreien.
- Vorsichtig den Schalungsadapter mit einem Werkzeug aus dem ausgehärteten Beton heraushebeln.

8

- When the concrete has hardened, open the casing.
- If necessary, remove any liquid and remnants of concrete from the junction between the concrete and the adapter.
- Carefully lever the concrete wall adapter out of the hardened concrete with a tool.

9



9

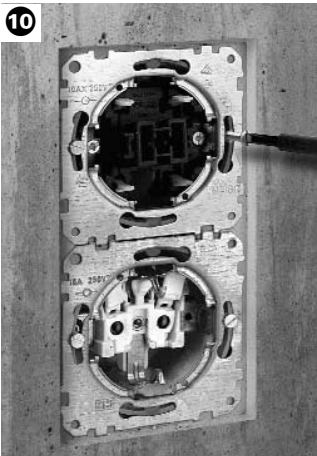
Hinweis:

Um sichtbare Schönheitsfehler zu vermeiden, sollten Sie die umlaufenden Kanten bei allen weiteren Arbeitsschritten vor Beschädigung schützen.

- Deckel des Betondosenelements z.B. mit dem Hammer aufschlagen und entnehmen.

Montieren

10



10

- Unterputzeinsätze installieren und auf die Betondosen schrauben.
- Rahmen und Abdeckung aufbringen.

9

Note:

In order to avoid visible blemishes, the edges should be protected during all subsequent steps.

- Crack open the cover of the concrete wall box element, e.g. with a hammer, and remove it.

Installation

10

- Install the flush-mounted inserts and screw them onto the concrete wall boxes.
- Fit the frame and cover.

D

GB

11



11

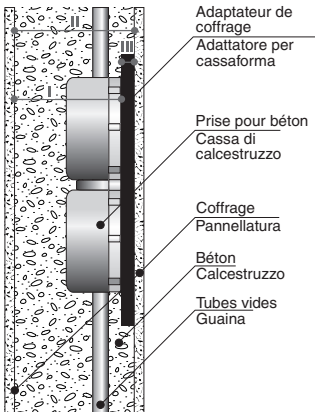
Fertig eingebauter M-PLAN II in Sichtbeton.

11

Completed M-PLAN II installation in exposed concrete.

Introduction

Avec l'adaptateur de coffrage (Modèle n° de réf. 512x 99) de Merten, vous pouvez monter le M-PLAN II à fleur de béton brut de décoffrage.



Plan d'ensemble du montage

Il vous faut :

- L'adaptateur de coffrage de Merten
- Des prises pour béton de Kaiser ou Spelsberg
- Le coffrage
- Des tubes vides

Description de I - III

I = Dimension pour calculer la dimension des supports tubulaires ou des traverses de soutien selon Kaiser ou Spelsberg.

II = Epaisseur du mur

III = Dimension de 7,2 mm

Introduzione

Con l'adattatore per cassaforma (n. articolo 512x 99) di Merten è possibile montare a filo M-PLAN II in pareti di calcestruzzo a vista.

Disegno d'insieme del montaggio

Componenti necessari:

- Adattatore per cassaforma di Merten
- Casse di calcestruzzo Kaiser o Spelsberg
- Pannellatura
- Guaine

Descrizione I - III

I = Misura per il calcolo della lunghezza dei tubi o della colonna di supporto secondo Kaiser o Spelsberg.

II = Spessore della parete

III = Misura dell'adattatore per cassaforma di 7,2 mm

F

C'est facile cela de monter le M-PLAN II dans des parois en brut de décoffrage.

Fixer et ajuster la position de l'adaptateur de coffrage

**1**

- Poser la prise pour béton sur l'adaptateur de coffrage.

La prise s'encliquete dans l'adaptateur de coffrage.

Remarque:

Les trois trous de fixation de l'adaptateur de coffrage et de la prise pour béton doivent concorder, afin que les composants puisse ensuite être fixés.

2

- **Important:** Poser l'adaptateur sur le coffrage à plat, afin qu'aucune trace de béton liquide ne puisse couler à l'arrière lors du bétonnage.
- Clouer grossièrement les deux éléments sur la position, préalablement tracée, du coffrage.

I

Questo è il semplice metodo per montare M-PLAN II in calcestruzzo a vista.

Fissare ed allineare l'adattatore per cassaforma

1

- Inserire l'elemento della cassa di calcestruzzo sull'adattatore per cassaforma.

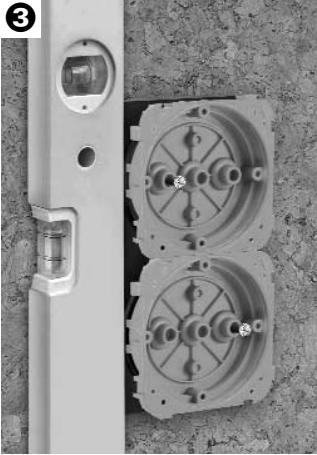
L'elemento si incastra nell'adattatore per cassaforma.

Avvertenza:

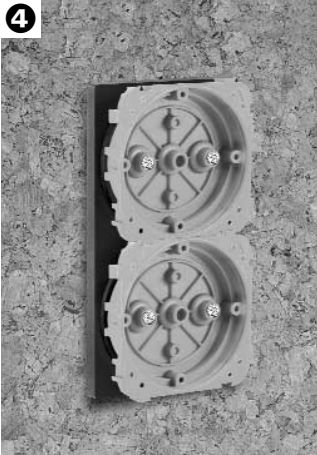
i 3 fori di fissaggio dell'adattatore per cassaforma e dell'elemento della cassa di calcestruzzo devono combaciare per poter inchiodare successivamente i componenti.

2

- **Importante:** sistemare l'adattatore per cassaforma in posizione piatta sulla pannellatura in modo che non fuoriesca malta durante la gettata di calcestruzzo.
- Inchiodare approssimativamente entrambi i componenti sulla posizione della pannellatura precedentemente segnata (ad es. in alto a sinistra).

F**3****3**

- Ajuster les éléments avec le niveau à bulles.
- Puis, renforcer avec un autre clou (par ex. en bas à droite).

4**4**

- Clouer ensuite entièrement les éléments.

I**3**

- Mettere a piombo i componenti con la livella a bolla d'aria.
- Successivamente fissarli con un ulteriore chiodo (ad es. in basso a destra).

4

- Inchiodare quindi i componenti completamente.



5

- Contrôler une nouvelle fois avec le niveau à bulles, pour voir si l'élément est accroché droit.
- Le cas échéant, corriger la position avec le marteau.

Remarque:

Le béton dur et la faible épaisseur du cadre du M-PLAN II n'offrent que peu de possibilités de compensation lorsque la pose tige est effectuée de travers. Veuillez donc tout particulièrement à ce que les éléments soient bien droits.

Huilez et bétonnez



6

6

- Effectuer le montage final des prises pour béton et poser les tubes vides.
- Imprégner entièrement les contours de l'adaptateur de coffrage avec de l'huile de décoffrage, afin de pouvoir ultérieurement décoffrer celui-ci du béton durci sans difficulté (voir 8).

5

- Controllare nuovamente con la livella che il componente sia a piombo.
- Eventualmente correggerne la posizione con il martello.

Avvertenza:

il calcestruzzo indurito e la sporgenza ridotta del telaio di M-PLAN II offrono scarse possibilità di allineamento in caso di montaggio inclinato. Fare particolare attenzione che i componenti siano a piombo.

Oliatura e gettata di calcestruzzo

6

- Eseguire il montaggio finale delle casse di calcestruzzo e posare le guaine.
- Spruzzare olio disarmante su tutto il profilo dell'adattatore per cassaforma per poterlo estrarre successivamente dal calcestruzzo indurito senza problemi (ved 8).

F**7****7**

- Fermer le coffrage et remplir l'espace de béton.

Retirer l'adaptateur de coffrage.
8**8**

- Après durcissement du béton, ouvrir le coffrage.
- Nettoyer éventuellement la jonction entre le béton et l'adaptateur de coffrage de tout béton liquide ou restes de béton.
- A l'aide d'un outil, extraire délicatement l'adaptateur de coffrage du béton durci.

I**7**

- Chiudere la pannellatura e riempire l'intercapedine con calcestruzzo.

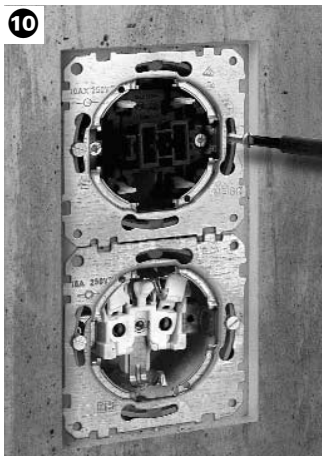
Rimozione dell'adattatore per cassaforma
8

- Non appena il calcestruzzo si indurisce, aprire la pannellatura.
- Eventualmente eliminare malta e residui dal punto di giunzione tra calcestruzzo e adattatore per cassaforma.
- Estrarre con cautela l'adattatore per cassaforma con un attrezzo dal calcestruzzo indurito.

F**9****Remarque::**

Afin d'éviter les défauts d'aspect apparents, il est conseillé de protéger les bords pour toutes les autres étapes de travail.

- Casser par exemple le couvercle de la prise pour béton avec un marteau et le retirer.

Montage**10****10**

- Installer les mécanismes encastrés et les visser sur la prise pour béton.
- Appliquer le cadre et le couvercle.

I**9****Avvertenza:**

per evitare difetti estetici, è consigliabile proteggere i bordi durante l'esecuzione delle fasi di lavoro successive.

- Battere con un martello sul coperchio dell'elemento della cassa di calcestruzzo e rimuoverlo.

Montaggio**10**

- Installare gli inserti incassati e avvitarli sulla cassa di calcestruzzo.
- Applicare telaio e copertura.

F

11



11

Le M-PLAN II encastré dans le mur est monté.

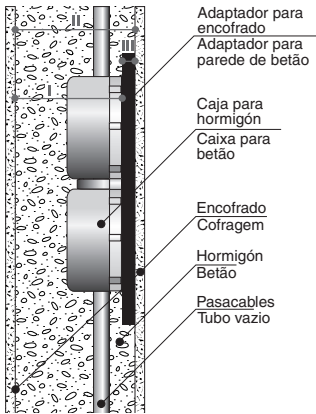
I

11

Il montaggio di M-PLAN II nel calcestruzzo a vista è terminato.

Introducción

Con el adaptador para encofrado (n.º art. 512 x 99) de Merten podrá montar M-PLAN II a ras en paredes de hormigón liso.



Esquema sinóptico de montaje

Se necesita:

- Adaptador para encofrado de Merten
- Tomas para hormigón de Kaiser o Spelsberg
- Encofrado
- Pasacables

Descripción de I - III

I = Medida para el cálculo de la longitud del poste tubular o del larguero de apoyo según Kaiser o Spelsberg.

II = Grosor de pared

III = Medida del adaptador para encofrado, de 7,2 mm

Introdução

Com o adaptador para parede de betão (artigo n.º: 512x 99) da Merten, é possível encastrar o M-PLAN II em paredes de betão à vista.

Esquema para montagem

Para a montagem, é necessário:

- Um adaptador para parede de betão Merten
- Caixas de aparelhagem para betão Kaiser ou Spelsberg
- Uma cofragem
- Tubos vazios

Legenda de I - III

I = Medida para cálculo do comprimento do tubo de apoio ou da calha de apoio segundo Kaiser ou Spelsberg.

II = Espessura da parede

III = Medida do adaptador de 7.2 mm

E

Así de sencillo es montar M-PLAN II en hormigón liso.

Sujeción y orientación del adaptador para encofrado



- 1**
- Encaje el elemento de toma para hormigón en el adaptador para encofrado.

El elemento queda encajado en el adaptador para encofrado.

Nota:

Los 3 orificios de sujeción del adaptador para encofrado y el elemento de toma para hormigón deben coincidir para poder clavar luego los componentes.



- 2**
- **Importante:** coloque el adaptador para encofrado plano sobre el encofrado para que no se pueda colar hormigón líquido por detrás durante el hormigonado.
 - Clave los dos componentes aproximadamente en la posición de encofrado marcada anteriormente (p. ej., arriba a la izquierda).

P

Como montar o M-PLAN II em paredes de betão.

Fixar o adaptador e alinhá-lo

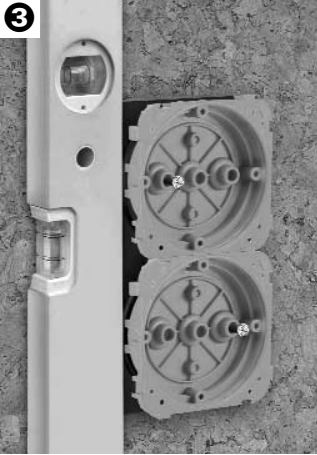
- 1**
- Encaixar o elemento com a caixa para betão no adaptador.

O elemento engata no adaptador.

Nota:

Os 3 buracos de fixação existentes no adaptador e no elemento com a caixa para betão devem ficar sobrepostos, de forma a permitir a sua fixação posterior.

- 2**
- **Importante:** Colocar o adaptador plano na parede, de forma a evitar que o betão líquido possa escorrer por detrás.
 - Fixar com pregos ambos os componentes anteriormente desenhados na cofragem (por ex. em cima à esquerda).

E**P**

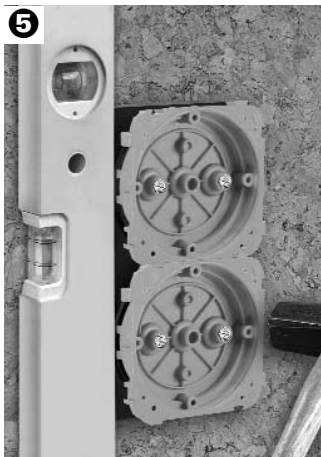
- 3**
- Alinee verticalmente los componentes con el nivel de burbuja.
 - A continuación, sujételos con otro clavo (p. ej., abajo a la derecha).



- 4**
- Clave por completo los componentes.

- 3**
- Colocar os componentes na horizontal com um nível de bolha de água.
 - Depois fixar com um segundo prego (por ex. em baixo à direita).

- 4**
- Depois fixar os componentes com os restantes pregos.



- 5**
- Vuelva a comprobar con el nivel de burbuja si el componente está alineado verticalmente.
 - En caso necesario, corrija la posición con el martillo.

Nota:

El hormigón endurecido y la poca resistencia del marco M-PLAN II permiten muy poco margen de corrección en el montaje oblicuo. Por lo tanto, compruebe que los componentes queden bien alineados verticalmente.

Engrasado y hormigonado



- 6**
- Realice el montaje final de la caja para hormigón y tienda los pasacables.
 - Rocíe el contorno del adaptador para encofrado con aceite de desencofrado para poder sacarlo más adelante del hormigón endurecido sin esfuerzo (véase **3**).

- 5**
- Voltar a verificar com o nível de bolha de água se o componente está nivelado.
 - Quando necessário, corrigir a posição com o martelo.

Nota:

O betão endurecido e a altura reduzida do espelho M-PLAN II oferecem poucas possibilidades para correção no caso de uma montagem torta. Daí que seja importante assegurar que os componentes ficam nivelados.

Lubrificar e aplicar o betão

- 6**
- Fazer a montagem final das caixas e assentar os tubos vazios.
 - Lubrificar os contornos do adaptador completamente com óleo de desencofragem, para depois poderem ser retirados do betão endurecido (ver **3**).

E**P****7****7**

- Tape el encofrado y rellene el hueco con hormigón.

7

- Fechar a cofragem e preencher com betão.

**Retirada del
adaptador para
encofrado**
Remover o adaptador
8**8**

- Cuando se haya endurecido el hormigón, abra el encofrado.
- En caso necesario, limpie la unión entre el hormigón y el adaptador para encofrado de restos de hormigón.
- Haga palanca en el adaptador para encofrado con cuidado con una herramienta para sacarlo del hormigón endurecido.

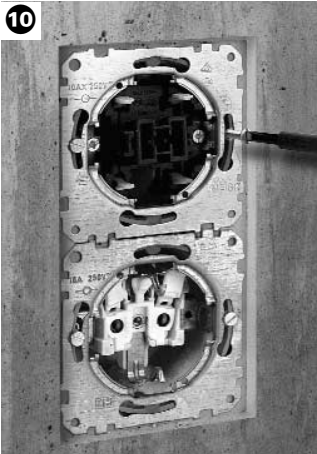
8

- Depois de endurecido o betão, abrir a cofragem.
- Quando necessário, remover o betão líquido ou os resíduos de betão existentes na passagem entre o betão e o adaptador.
- Soltar o adaptador cuidadosamente do betão endurecido usando uma ferramenta adequada.

E**9****9****Nota:**

Para evitar desperfectos, proteja el contorno de daños durante todo el proceso.

- Golpee la tapa del elemento de toma para hormigón, p. ej., con un martillo, y retírela.

Montaje**10****10**

- Instale los elementos de empotrar y atorníllelos a las cajas para hormigón.
- Coloque el marco y la tapa.

P**9****Nota:**

Para evitar defeitos visíveis, é recomendável proteger os bordos contra possíveis danos antes de se realizar os restantes trabalhos.

- Abrir e remover a tampa da caixa para betão usando, por ex., um martelo.

Montar**10**

- Instalar os mecanismos de embutir e fixá-los nas caixas para betão com parafusos.
- Montar o espelho e a tampa.

E

P

11



11

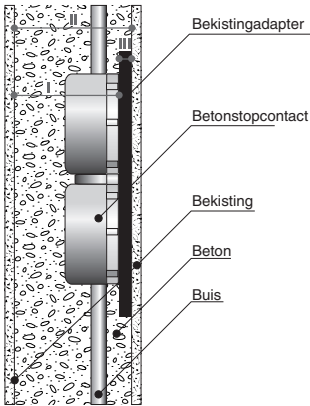
M-PLAN II completamente montado en hormigón liso.

11

O M-PLAN II completamente montado em betão à vista.

Inleiding

Met de bekistingadapter (artikelnr.: 512x 99) van Merten kunt u de M-PLAN II verzonken en vlak in sierbetonmuren inbouwen.



Overzichtstekening van de inbouw

U heeft nodig:

- Bekistingadapter van Merten
- Betonstopcontact van Kaiser of Spelsberg
- Bekisting
- Buis

Beschrijving bij I - III

I = Maat ter berekening van de steunpijplengte of draagbalklengte volgens Kaiser of Spelsberg.

II = Muurdikte

III = Bekistingadaptermaat van 7,2 mm

Zo eenvoudig bouwt u de M-PLAN II in sierbeton.

Bekledingadapter bevestigen en uitlijnen



- 1**
- Betonstopcontact op de bekistingadapter steken.

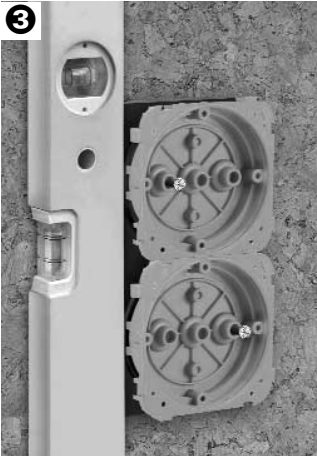
Element klikt vast in bekistingadapter.

Aanwijzing:

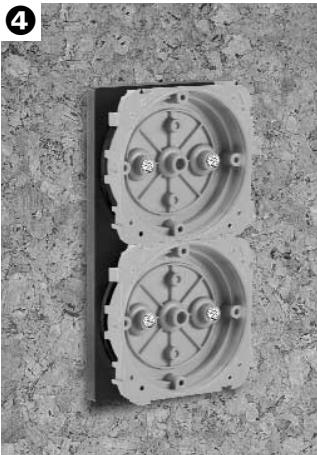
De 3 bevestigingsgaten van de bekistingadapter en het betonstopcontact moeten op elkaar liggen, om deze onderdelen vervolgens vast te kunnen spijkeren.



- 2**
- **Belangrijk:** bekistingadapter glad tegen de bekisting leggen, zodat er bij het beton storten geen betonmelk achter kan lopen.
 - Beide onderdelen grof op de vooraf aangegeven positie van de bekisting vastspijkeren (bijv. boven links).

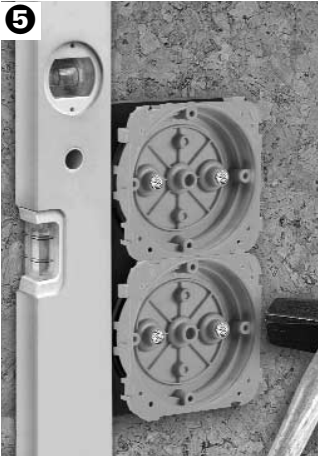
3**3**

- Onderdelen met een waterpas loodrecht ophangen.
- Aansluitend met nog een spijker borgen (bijv. rechtsonder).

4**4**

- Onderdelen tenslotte volledig vastspijkeren.

5



5

- Nogmaals met de waterpas controleren of het onderdeel loodrecht hangt.
- Indien nodig de positie met een hamer bijstellen.

Aanwijzing:

Uitgehard beton en het enigszins uitstekende van het M-PLAN II-frame bieden maar weinig bijstellingsmogelijkheden bij schuine montage. Let daarom nadrukkelijk op het loodrecht hangen van de onderdelen.

Insmeren en beton stortten

6



6

- Eindmontage van de betonstopcontacten uitvoeren en buizen verleggen.
- Omlijning van de bekistingadapter volledig met bekistingolie inspuiten, zodat deze later gemakkelijk uit het geharde beton te kunnen nemen (zie 8).

7



7

- Bekisting sluiten en tussenruimte met beton vullen.

Bekistingadapter weghalen

8



8

- Na het uitharden van het beton de bekisting openen.
- Indien nodig betonmelk en -resten van de overgang tussen beton en bekistingadapter verwijderen.
- Voorzichtig de bekistingadapter met een stuk gereedschap uit het uitgeharde beton uitlichten.

9



9

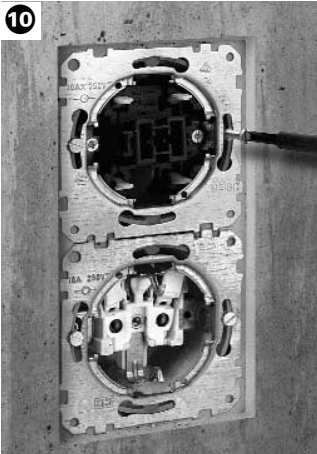
Aanwijzing:

Om zichtbare schoonheidsfouten te vermijden, dient u de omlopende randen bij alle verdere arbeidsstappen te beschermen tegen beschadiging.

- Deksel van het betonstopcontact bijv. met een hamer openslaan en weghalen.

Monteren

10



10

- Inbouwsokkels installeren en op de betonstopcontacten schroeven.
- Frame en afdekking aanbrengen.

11



11

Ingebouwde M-PLAN II
in sierbeton

Bei Warenrücksendungen auf Grund von Beanstandungen wenden Sie sich bitte an unser Service Center:

Merten GmbH & Co. KG, Lösungen für intelligente Gebäude, Service Center, Fritz-Kotz-Straße 8, Industriegebiet Bomig-West, D-51674 Wiehl

Telefon: +49 2261 702-204

Telefax: +49 2261 702-136

E-Mail: servicecenter@merten.de

Internet: www.merten.de

Bei technischen Fragen wenden Sie sich bitte an unsere InfoLine:

Telefon: +49 1805 212581* oder +49 800 63783640

Telefax: +49 1805 212582* oder +49 800 63783630

E-Mail: infoline@merten.de

*kostenpflichtig / fee required